

APPRECIATION TECHNIQUE D'EXPERIMENTATION

ATEX cas A

Numéro de référence : 2237-A
Annule et remplace l'ATEX 2237

Note liminaire : Cette ATEX vise exclusivement le procédé support d'étanchéité **Utherm Roof PIR A avec écran thermique** en France européenne.

Selon l'avis du Comité d'Experts, le demandeur ayant été entendu, la demande d'ATEX ci-dessous définie :

Demandeur : Société Unilin Insulation BVBA

Procédé : Utherm Roof PIR A avec écran thermique

Technique objet de l'expérimentation : Panneaux isolants thermiques non porteurs en polyisocyanurate (PIR) parementé support d'étanchéité associé à un écran thermique. Cette technique définie dans le dossier enregistré au CSTB sous le numéro d'ATEX 2237-A et résumée dans la fiche sommaire ci-jointe,

donne lieu à une :

APPRECIATION TECHNIQUE FAVORABLE A L'EXPERIMENTATION

Remarque importante : Le caractère favorable de cette appréciation, délivrée pour une durée de validité jusqu'au 31 octobre 2019, est subordonné à la mise en application des recommandations formulées au §4 ci-après.

Cette Appréciation QUI N'A PAS VALEUR D'AVIS TECHNIQUE au sens de l'arrêté du 21 mars 2012, découle des considérations suivantes :

1°) Sécurité

1.1 - Stabilité et sécurité des usagers

Dans les conditions de pose du procédé décrites dans le Dossier Technique, et sous réserve de respecter les prescriptions de mise en œuvre du support, la stabilité de l'ouvrage est assurée de façon comparable à celle des toitures traditionnelles.

1.2 - Sécurité en cas d'incendie

- *Vis-à-vis du feu venant de l'extérieur* :

Le comportement au feu des toitures mises en œuvre sous protection lourde, conformes à celles de l'arrêté du 14 février 2003, satisfait aux exigences vis-à-vis du feu extérieur.

En cas de toitures et terrasses végétalisées, se reporter à l'Avis Technique du procédé de végétalisation.

Le classement de tenue au feu du procédé pour les autres protections n'est pas connu.

- *Vis-à-vis du feu intérieur* :

Les dispositions réglementaires à considérer sont fonction de la destination des locaux (Code du travail, Habitation soumis à l'article 16 de l'arrêté du 31 janvier 1986 modifié, Établissement Recevant du Public), de la nature et du classement de réaction au feu de l'isolant et de son support.

Dans le cas des bâtiments soumis au seul Code du Travail ne relevant pas de l'article R4216-24 et des bâtiments d'habitation soumis à l'article 16 à l'arrêté du 31 janvier 1986 modifié, les supports en maçonnerie, béton cellulaire, bois et panneaux à base de bois revendiqués au Dossier Technique doivent être établis en conformité avec les exemples de solutions prévus par le « Guide de l'isolation thermique par l'intérieur des bâtiments d'habitation du point de vue des risques en cas d'incendie » Cahier du CSTB 3231 de juin 2000.

Dans le cas des Etablissements Recevant du Public et des bâtiments relevant de l'article R4216-24, les supports en maçonnerie, béton cellulaire, bois et panneaux à base de bois revendiqués au Dossier Technique doivent assurer l'écran thermique dans les conditions prévues dans le « Guide d'emploi des isolants combustibles dans les Établissements Recevant du Public ».

Le présent document comporte trois pages et deux annexes ; il ne peut en être fait état qu'in extenso.

1.3 - Sécurité des intervenants

Lors de la mise en œuvre et des opérations d'entretien, il y a lieu de respecter les dispositions réglementaires relatives à la protection contre les chutes de hauteur. Ainsi, la sécurité des intervenants peut être normalement assurée.

Le procédé dispose d'une Fiche de Données de Sécurité (FDS).

2°) Faisabilité

2.1 - Production

La fabrication des panneaux isolants « Utherm Roof PIR A » est supervisée par un organisme extérieur au fabricant (CSTB/LNE) qui contrôle deux fois par an l'usine de Chesterfield (Royaume-Uni) dans le cadre de la certification « ACERMI ». Les caractéristiques certifiées et mentionnées dans le certificat ACERMI n°16/121/1182, pour l'application en toiture, sont les suivantes :

- La conductivité thermique,
- La réaction au feu,
- La tolérance d'épaisseur,
- La contrainte en compression,
- La planéité avec immersion partielle,
- La stabilité dimensionnelle dans des conditions de température et d'humidité spécifiées,
- La déformation sous charge en compression et conditions de température spécifiées,
- L'absorption d'eau à long terme par immersion totale.

Les autocontrôles de production réalisés sur les panneaux isolants « Utherm Roof PIR A » sont réalisés conformément à l'annexe B de la norme EN 13165 et au Guide de l'UEAtc (Cahier du CSTB n°2662_V2 de Juillet 2010).

En complément, l'usine procède aux contrôles suivants, chaque trimestre :

- Incurvation sous gradient thermique sur panneaux entiers ;
- Stabilité dimensionnelle à l'état libre de déformation à 80°C.

2.2 - Mise en œuvre

La mise en œuvre de ce système doit être assurée par des entreprises d'étanchéité qualifiées.

La société Unilin Insulation BVBA met son assistance technique à la disposition des entreprises qui en font la demande, afin de préciser les dispositions spécifiques de mise en œuvre de son procédé isolant.

Le stockage des panneaux sur chantier doit respecter les dispositions prévues dans le § 4.42 du Dossier Technique.

Le panneau doit rester sec et le revêtement ainsi que la protection doivent être réalisés à l'avancement.

3°) Risques de désordres

Le risque principal de désordre peut être dû à la variation dimensionnelle des panneaux Utherm Roof PIR A entraînant des plis de la membrane d'étanchéité, marqués au niveau des joints entre panneaux isolants. Par ailleurs, une mise en tension de la membrane en périphérie de la toiture peut être provoquée par le mouvement cumulé dans les panneaux créant des joints ouverts importants dans ces zones. La maîtrise de la variation dimensionnelle résiduelle à l'état libre de déformation inférieure ou égale à 0.2 %, établi selon le Guide de l'UEAtc (Cahier du CSTB n°2662_V2 de Juillet 2010), permet de limiter ce risque.

4°) Recommandations

Il est recommandé que :

- L'organisation du chantier prenne en compte les conditions de stockage et la pose de l'étanchéité à l'avancement de la pose des panneaux isolants afin que ces derniers restent secs ;
- La mise en œuvre soit réalisée conformément au Dossier Technique objet de la présente ATEX.

5°) Rappel

Le demandeur devra communiquer au CSTB une fiche d'identité de chaque chantier réalisé, précisant l'adresse du chantier, le nom des intervenants concernés, les contrôles spécifiques à réaliser et les caractéristiques principales à la réalisation.

En conclusion, et sous réserve de la mise en application des recommandations ci-dessus, le Comité d'Experts considère que :

- la sécurité peut être assurée,
- la faisabilité est probable,
- les risques de désordres sont limités.

Champs sur Marne, le 05 décembre 2018,

Le Président du Comité d'Experts

Stéphane GILLIOT

ANNEXE 1 À L'APPRECIATION TECHNIQUE D'EXPERIMENTATION

Référence ATEx n° 2237-A du 20 octobre 2015

FICHE SOMMAIRE D'IDENTIFICATION ⁽¹⁾

Demandeur :

Société Unilin Insulation BVBA
Waregemstraat 112
BE-8792 Desselgem
BELGIQUE

Fabricant :

Société Unilin Insulation BVBA
Waregemstraat 112
BE-8792 Desselgem
BELGIQUE

Désignation : **Utherm Roof PIR A avec écran thermique**

Définition de la technique objet de l'expérimentation (voir le Dossier Technique joint pour la description détaillée) :

Il s'agit d'un procédé d'isolation thermique non porteur en polyisocyanurate (PIR) parementé associé à un écran thermique en panneaux isolants de perlite expansée (fibrée) ou de laine de roche, visé par un Document Technique d'Application favorable et conforme aux prescriptions de l'AM8 – Guide d'emploi des isolants combustibles en ERP - § II-1.2.1 et II-1.2.2. Il est utilisé comme support direct d'un revêtement d'étanchéité posé en semi-indépendance fixé mécaniquement, en indépendance sous protection lourde ou en adhérence totale par soudure en plein, uniquement en cas d'utilisation de panneau de perlite expansée (fibrée) soudable ou panneau de laine de roche soudable en lit supérieur servant de couche supérieure soudable.

Constitution du système :

- Éléments porteurs :
 - Tôles d'acier nervurées pleines, perforées ou crevées, conformes à la norme NF DTU 43.3,
 - Tôles d'acier nervurées à grandes ouvertures hautes de nervures (Ohn) supérieures à 70 mm et inférieures ou égales à 180 mm conformes au Cahier de Prescriptions Techniques communes (Cahier du CSTB 3537_V2 de janvier 2009),
 - Bois ou panneaux à base de bois conformes à la norme NF DTU 43.4.
- Panneaux posés par fixations mécaniques,
- Pose en deux ou trois lits d'épaisseur maximale totale de 280 mm.

Destinations :

Le procédé Utherm Roof PIR A avec écran thermique permet de constituer un support d'étanchéité sous protection lourde ou sous étanchéité apparente pour des travaux neufs et de réfection, en climat de plaine ou de montagne pour toute zone et site de vent.

(1) La description complète des produits et de la technique est donnée dans le Dossier Technique associé au présent avis et enregistré sous le numéro ATEx 2237-A.

ANNEXE 2 À L'APPRECIATION TECHNIQUE D'EXPERIMENTATION
Référence ATEEx n° 2237-A du 20 octobre 2015

Utherm Roof PIR A avec écran thermique

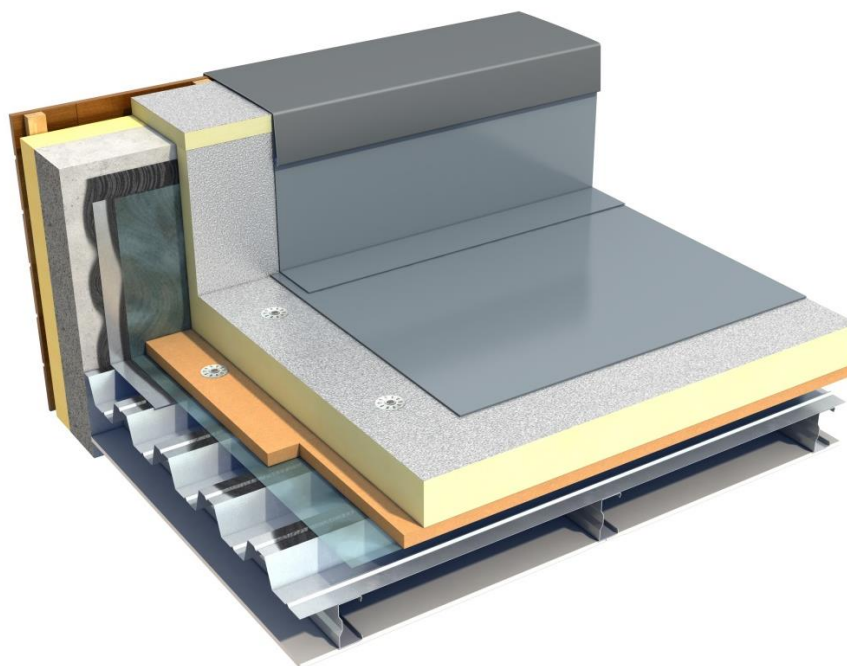
Ce document comporte 17 pages.

« Dossier technique établi par le demandeur »

Version tenant compte des remarques formulées par le comité d'Experts

A été enregistré au CSTB sous le n° d'ATEX 2237-A.

Appréciation Technique d'Expérimentation



Panneau isolant en polyisocyanurate (PIR) non porteur

Utherm Roof PIR A avec écran thermique

Relevant de la norme	NF EN 13165
----------------------	--------------------

Titulaire : Unilin Insulation BVBA
Waregemstraat 112
et BE-8792 Desselgem - Belgique
distributeur Tél +33 (0) 1 48 94 96 86

Usine : Chesterfield (Royaume-Uni)

Dossier Technique

Établi par le demandeur

A. Description

1. Destination du produit

1.1 Description du système constructif

Utherm Roof PIR A avec écran thermique est un procédé d'isolation thermique, support d'étanchéité, composé d'un panneau isolant en polyisocyanurate Utherm Roof PIR A associé à un écran thermique, visé par un Document Technique d'Application en panneaux isolants de perlite expansée (fibrée) ou de laine de roche, conforme aux prescriptions de l'AM8 – Guide d'emploi des isolants combustibles en ERP - § II-1.2.1 et II-1.2.2.

Ce procédé a pour épaisseur totale maximale 280 mm.

Il est constitué :

- Pour le lit inférieur d'un écran thermique en :
 - Panneaux à bords droits de perlite expansée fibrée de plage d'épaisseur de 30 mm à 120 mm pour les supports en bois conformes au NF DTU 43.4 et en tôle d'acier nervurée (TAN) conforme au NF DTU 43.3.
 - Panneaux à bords droits de perlite expansée fibrée de plage d'épaisseur de 50 mm à 120 mm pour les supports en TAN visé par un Document Technique d'Application délivré par le Groupe Spécialisé n°5 en cours de validité, ou en TAN pleines, perforées ou crevées d'ouverture haute de vallée supérieure à 70 mm et inférieure à 180 mm.

Ou

- Panneaux de laine de roche à bords droits de plage d'épaisseur de 30 mm à 120 mm pour les éléments porteurs en TAN visé par un Document Technique d'Application délivré par le Groupe Spécialisé n°5 en cours de validité visant les supports en bois conformes au NF DTU 43.4 et en TAN conformes au NF DTU 43.3. Pour le cas des ERP, la continuité de l'écran sera assurée au niveau des joints par une pose en double lit à joints décalés lors d'une mise en œuvre sur TAN (§ 5.10).
- Pour le lit intermédiaire : d'un ou deux lits du panneau Utherm Roof PIR A d'épaisseur allant de 25 mm à 120 mm.
- Eventuellement d'une couche supérieure soudable :
 - Soit un panneau isolant en perlite expansée (fibrée) soudable visé par un Document Technique d'Application en cours de validité et visant l'application sur bac acier, bois et panneaux à base de bois, d'épaisseur minimale 30 mm.
 - Soit un panneau de laine de roche soudable bénéficiant d'un Document Technique d'Application en cours de validité et visant l'application sur bac acier, bois et panneaux à base de bois, de classe de compressibilité B dans le cas des toitures inaccessibles hors zones techniques et de classe de compressibilité C dans le cas des toitures accessibles, zones techniques inaccessibles et végétalisées.

La mise en œuvre de l'écran thermique dépend de la nature de l'élément porteur ainsi que du domaine d'emploi. On se référera au § 5.31.

1.2 Types de terrasses visées

Le procédé Utherm Roof PIR A avec écran thermique est destiné à être utilisé en tant que support direct de revêtement d'étanchéité en travaux neufs et en réfection de :

- Toitures plates et inclinées ;
- Toitures terrasses inaccessibles et zones techniques (hors chemins de nacelle) ;
- Terrasse et toitures végétalisées (TTV) visées par un Avis Technique ;

L'écran thermique utilisé aura une compressibilité correspondant à la zone de pose définie par le Guide UEATc – Cahier du CSTB 2662-v2 :

- Toiture inaccessible : classe B
- Toiture inaccessible avec zones techniques et végétalisée : classe C (cf. § 2.15)

1.3 Éléments porteurs admissibles

- Tôles d'acier nervurées pleines, perforées ou crevées, conformes à la norme NF DTU 43.3, ou à un Avis Technique favorable (toitures courbes exclues).
- Tôles d'acier nervurées à ouvertures hautes de nervures (Ohn) supérieures à 70 mm et inférieures ou égales à 180 mm conformes au Cahier de Prescriptions Techniques communes (Cahier du CSTB 3537_V2 de janvier 2009).
- Bois ou panneaux à base de bois conformes à la norme NF DTU 43.4, ou à un Avis Technique ou Document Technique d'Application en cours de validité.

1.4 Système de pose des revêtements d'étanchéité

Les revêtements d'étanchéité sont posés :

- Semi-indépendants, fixés mécaniquement selon leur Document Technique d'Application délivré par le Groupe Spécialisé n°5 en cours de validité ;
- Indépendants sous protection lourde selon leur Document Technique d'Application délivré par le Groupe Spécialisé n°5 en cours de validité ;
- En adhérence totale par soudure en plein, uniquement en cas d'utilisation de panneau de perlite expansée (fibrée) soudable ou panneau de laine de roche soudable en lit supérieur servant de couche supérieure soudable. On se rapportera au Document Technique d'Application en cours de validité de l'isolant du dernier lit.

1.5 Zones d'emploi

L'emploi du procédé, en travaux neufs et réfections, est prévu :

- en France ;
- en climat de plaine ;
- en climat de montagne (cf §7.1) ;
- en toute zone et site de vent (cf §7.2)
- dans les départements d'outre-mer DROM (sauf sur éléments porteurs bois et base de bois (cf §7.3).

1.6 Classement des locaux

Ce procédé s'emploie au-dessus des locaux :

- à faible ou moyenne hygrométrie sur supports définis au §1.3 ;
- forte hygrométrie, sur TAN pleines uniquement, selon DTU 43.3 P1.1.

Les panneaux sont fixés mécaniquement au-dessus des locaux à faible ou moyenne hygrométrie, selon la norme NF DTU 43.3 P1 pour les supports en TAN perforées ou crevées et selon la norme NF DTU 43.4 pour les supports bois et à base de bois.

Les panneaux sont fixés mécaniquement au-dessus des locaux à forte hygrométrie selon la norme NF DTU 43.3

Les locaux à très forte hygrométrie ne sont pas visés par ce procédé.

1.7 Types de bâtiments visés par le procédé

L'emploi du procédé est visé dans les types de bâtiments suivants (cf §8) :

- Bâtiments relevant du seul Code du Travail y compris ceux relevant de l'article R4216-24, c'est-à-dire, dont le plancher bas du dernier niveau est situé à une hauteur supérieure à 8m du sol extérieur ;
- Bâtiments d'habitation selon arrêté du 31 janvier 1986 modifié par l'arrêté du 18/08/1986 puis par l'arrêté du 19/12/1988 ;
- Établissement Recevant du Public (ERP), au titre de l'Arrêté du 29 décembre 2004, AM 8 - Guide d'emploi des isolants combustibles dans les Établissements Recevant du Public, complété par l'avis du CECMI du 27 janvier 2009.

1.8 Mise sur le marché

Conformément au Règlement Produit de Construction (RPC) UE N°305/2011, le produit « Utherm Roof PIR A » fait l'objet d'une Déclaration des Performances établie par le fabricant sur la base de la norme NF EN 13162-2012.

La DoP est accessible sur le site <http://www.unilininsulation.com/fr> ou par le lien URL sur l'étiquette des produits.

2. Description

2.1 Définition des panneaux isolants

2.1.1 Panneau Utherm Roof PIR A

Âme en mousse rigide de couleur crème à base de polyisocyanurate expansée au pentane, revêtue sur ses deux faces d'un parement en aluminium gaufré d'épaisseur 60 µm sans bitume.

Les panneaux Utherm Roof PIR A peuvent être avec une finition à bord droit ou rainurés bouvetés (cf. Tableau 1 & Figures 1 à 3).

Les panneaux Utherm Roof PIR A relèvent de la norme NF EN 13165.

2.1.2 Caractéristiques

Voir Tableau 1 du Dossier Technique.

2.1.3 Tassement absolu (mm) sous charges d'utilisation maintenues

Les Tableaux 8 et 9 sont utilisables jusqu'à un tassement de 2 mm, admis pour les revêtements d'étanchéité.

2.1.4 Résistance thermique

cf. Tableau 2 du Dossier Technique.

Il appartiendra à l'utilisateur de se référer au certificat ACERMI en cours de validité.

À défaut d'un certificat valide, les résistances thermiques utiles de l'isolant seront calculées en prenant, soit les valeurs tabulées par défaut selon le fascicule 2/5 (version 2004) des « Règles Th-U », soit en multipliant par 0,85 la résistance thermique déclarée (R₀).

Dans le cas où différents isolants seraient superposés, les résistances thermiques de chaque panneau s'additionnent. Se référer au certificat ACERMI de chaque isolant pour les valeurs de résistance thermique.

2.1.5 Panneaux isolants réalisant l'écran thermique

a) Panneau de perlite expansée (fibrée) non revêtu de masse volumique nominale 150 kg/m³, à bords droits, d'épaisseur minimale 30 mm conforme à la norme NF EN 13169 et bénéficiant d'un Document Technique d'Application en cours de validité visant l'application sur TAN conforme au NF DTU 43.3 et sur supports en bois conformes au NF DTU 43.4.

b) Panneau de perlite expansée (fibrée) non revêtu de masse volumique nominale 150 kg/m³, à bords droits, d'épaisseur minimale 50 mm conforme à la norme NF EN 13169 et bénéficiant d'un Document Technique d'Application en cours de validité visant l'application sur TAN dont l'ouverture haute de nervures est supérieure à 70 mm et inférieure à 180 mm.

c) Panneau de laine de roche nue, de masse volumique minimale de 110kg/m³, d'épaisseur minimale 30 mm selon la destination visée (cf. §1.3), conforme à la norme NF EN 13162 et bénéficiant d'un Document Technique d'Application en cours de validité visant l'application sur TAN, bois et panneaux à base de bois.

La classe de compressibilité du panneau de laine de roche nue (non surfacée bitume) doit être compatible avec la destination de la toiture visée :

- Classe B : toitures inaccessibles avec zone techniques ;
- Classe C : terrasses et toitures végétalisées, toitures-terrasses techniques ou zone technique.

Selon les prescriptions de l'arrêté du 6 octobre 2004 modifié « AM 8 - Guide d'emploi des isolants combustibles en ERP », l'écran thermique sera constitué de panneaux bénéficiant d'un Document Technique d'Application en cours de validité concernant l'application sur les supports visés au §1.3.

Les épaisseurs, dimensions et finitions en fonction de la destination sont données dans le Tableau 3.

2.1.6 Panneaux isolants réalisant la couche supérieure soudable

a) Panneau de perlite expansée (fibrée) d'épaisseur minimale 30mm conforme à la norme NF EN 13169 et bénéficiant d'un Document Technique d'Application en cours de validité.

b) Panneau de laine de roche soudable de classe B à 80°C ou de classe C à 80°C (selon Guide UEAtc, e-cahier du CSTB 2662_V2 de juillet 2010) et bénéficiant d'un Document Technique d'Application en cours de validité.

2.2 Définition des éléments porteurs

2.2.1 Tôle d'acier nervurée (TAN)

2.2.1.1 Tôle d'acier nervurée pleine, crevée ou perforée

Les éléments porteurs en tôle d'acier nervurée pleine, crevée ou perforée sont conformes au NF DTU 43.3.

Les tôles d'acier nervurées doivent être couturées avec des vis auto-perceuses. L'utilisation de rivets est exclue.

2.2.1.2 Tôle d'acier nervurée à ouverture haute de nervure supérieures à 70 mm et inférieures ou égales à 180mm

Les tôles d'acier nervurées dont l'ouverture haute de nervure est supérieure à 70 mm sont conformes au Cahier de Prescriptions Techniques 3537_v2 « Panneaux isolants non porteurs supports d'étanchéité mis en œuvre sur éléments porteurs en tôles d'acier nervurées dont l'ouverture haute de nervure est supérieure à 70 mm » du CSTB de janvier 2009. (Tableau 11 à Tableau 15)

2.2.2 Bois et panneaux à base de bois

Les éléments porteurs en bois et à base de bois sont conformes au NF DTU 43.4 ou à un Avis Technique ou Document Technique d'Application en cours de validité. Ces éléments porteurs répondent aux exigences de l'AM8. En fonction de l'épaisseur de l'élément porteur, on se référera au Tableau 4 pour définir l'épaisseur de l'écran thermique.

2.3 Définition des matériaux du pare-vapeur

Le pare-vapeur utilisé est fonction du support :

- Sur TAN, il doit être conforme au NF DTU 43.3 ;
- Sur bois et panneaux à base de bois, il doit être conforme au NF DTU 43.4 ou prescrit par le Document Technique d'Application en cours de validité du revêtement d'étanchéité.

L'écran pare-vapeur et son jointolement sont définis par la norme P 84 série 200 (réf. NF DTU série 43) de référence ou par le Document Technique d'Application du revêtement.

2.4 Définition des attelages et fixations mécaniques

2.4.1 Pour le panneau isolant Utherm Roof PIR A

On utilise les attelages et fixations mécaniques conformes à la norme NF DTU 43.3 ou NF DTU 43.4 selon la nature du support, et au Cahier du CSTB 3564 de juin 2006.

Les attelages et fixations mécaniques peuvent être à rupture de pont thermique.

2.4.2 Pour le panneau réalisant l'écran thermique

On peut utiliser des vis auto-perceuse ou rivets à expansion et plaquette de répartition conformes à la norme NF DTU 43.3 P1-2 ou au NF DTU 43.4 P1, selon la nature du support, et au Cahier des Prescriptions Techniques communes « Résistance au vent des isolants supports des systèmes d'étanchéité de toiture » (e-cahier du CSTB de juin 2006).

Les attelages de fixation seront obligatoirement métalliques.

2.4.3 Pour la couche supérieure soudable

On se référera au Document Technique d'Application en cours de validité du panneau soudable en laine de roche ou en perlite expansée (fibrée).

On utilise les attelages et fixations mécaniques conformes au Document Technique d'Application du panneau utilisé.

Dans le cas où la couche supérieure soudable est en laine de roche, les fixations seront solides au pas.

Attelage solide au pas

Le terme « solide au pas » s'applique à un attelage composé d'un élément de liaison et d'une plaquette de répartition servant à assurer la fixation mécanique d'un isolant ou d'un revêtement d'étanchéité sur un support. Cet attelage est muni d'un dispositif permettant d'éviter, en service, le désaffleurement de la tête de l'élément de liaison (par exemple vis) de la partie supérieure de la plaquette de répartition. Les attelages conformes à la norme NF P 30-317 répondent à cette caractéristique.

2.4.4 Pour le revêtement d'étanchéité

On utilise les attelages de fixations mécaniques conformes au Document Technique d'Application particulier du revêtement.

2.5 Définition des matériaux d'étanchéité

On utilise les revêtements d'étanchéité faisant l'objet d'un Document Technique d'Application prévoyant la pose comme défini au §1.34 sur les supports définis au §1.3.

Ils sont soit :

- En asphalte traditionnel conforme aux normes NF P 84 série 200 (réf. DTU série 43) ou en asphalte non traditionnel ou mixte sous asphalte bénéficiant d'un Document Technique d'Application; dans ce

cas les panneaux Utherm Roof PIR A sont surmontés d'un lit supérieur en perlite expansée (fibrée);

- Des revêtements d'étanchéité sous Documents Techniques d'Application lorsque ceux-ci visent les applications sur isolants polyuréthane ou polyisocyanurate.

2.6 Définition des protections rapportées

Les protections rapportées pourront être :

- Protection lourde meuble par gravillons conforme à la norme NF DTU 43.3 et la norme NF DTU 43.4 ;
- Protection lourde dure par dalles préfabriquées conformes à la norme NF DTU 43.3 et la norme NF DTU 43.4 ;
- Système de végétalisation de toiture sous Avis Techniques ;

3. Fabrication et contrôles

3.1 Usine de fabrication

Les panneaux Utherm Roof PIR A sont fabriqués par l'usine située à Chesterfield, Derbyshire (Royaume-Uni). L'usine est certifiée ISO 9001, ISO 14001 et OHSAS 18001 par l'organisme certificateur BRE (British Research Establishment).

3.2 Fabrication

Moussage en continu entre parements suivi d'un traitement thermique, coupe aux dimensions, emballage, mûrissement et stockage.

3.3 Autocontrôles de fabrication

Ils sont réalisés conformément à l'annexe B de la norme 13165 et du Guide de l'UEAtc.

Les panneaux « Utherm Roof PIR A » sont certifiés ACERMI.

3.4 Contrôles externes

3.4.1 Réception des matières premières

Les matières premières proviennent uniquement de fournisseurs certifiés ISO 9001. Elles sont certifiées conformes par la réception d'un certificat d'analyses ou de conformité.

3.4.2 En cours de fabrication

Sur chaîne : épaisseur, longueur, largeur, équerrage, planéité, aspect et parement.

3.4.3 Sur produits finis par lots de fabrication

Contrôles :

- Journaliers : Masse volumique, dimensions, conductivité thermique, planéité, traction perpendiculaire, densité à cœur, incurvation et compression à 10 % ;
- Hebdomadaire : réaction au feu ;
- Mensuel : Variation dimensionnelle (à 80°C/-20°C) ;
- Trimestriels : stabilité dimensionnelle (7 jours à 70°C et 95% HR), incurvation sous gradient thermique (à 80°C) sur panneau entier 1 200 x 1 000 mm.

3.4.4 Contrôles externes

La production est régulièrement contrôlée par les organismes suivants:

- BRE (British Research Establishment);
- CSTB/LNE;
- UBAtc, BCCA, BBRI (WTCB/CSTC) ;
- Factory Mutual.

4. Identification – conditionnement – étiquetage – stockage

4.1 Identification

La mousse est de couleur crème, le parement de couleur argent. Un code d'identification de production est imprimé sur la tranche du panneau et/ou sur le parement.

4.2 Conditionnement

Les panneaux sont empilés pour constituer des colis d'environ 0,50 m de hauteur.

Chaque colis est conditionné sous film polyéthylène thermorétracté entièrement fermé. Les colis sont palettisés en piles sur cales de 2,40 m de hauteur environ. (cf. *Tableau 15*).

4.3 Étiquetage

Chaque palette porte une étiquette précisant le nom du produit (Utherm Roof PIR A), le nom du fabricant (UNILIN), l'épaisseur, les dimensions, la surface totale, la réaction au feu, le nombre de panneaux, la conductivité thermique, la résistance thermique, le numéro de certificat ACERMI, le logo CE, le code de désignation, la référence de norme de conformité EN 13165, le numéro de l'Appréciation Technique Expérimentation.

4.4 Stockage

4.4.1 En usine

Le stockage des panneaux est effectué en usine dans des locaux fermés, à l'abri de l'eau et des intempéries. Il est d'au moins 1 jour par cm d'épaisseur, avant expédition.

4.4.2 Sur chantier et chez les dépositaires

Le stockage doit être fait à l'abri des intempéries et est demandé à tous les dépositaires.

Les panneaux doivent rester secs jusqu'à la mise en œuvre du revêtement d'étanchéité qui doit être réalisée à l'avancement.

5. Description de la mise en œuvre

5.1 Conditions d'emploi

5.1.1 Prescriptions relatives à l'écran thermique et aux panneaux Utherm Roof PIR A

Aucun panneau ne doit être utilisé s'il est humidifié dans son épaisseur. Ils doivent rester secs jusqu'à la mise en œuvre du revêtement d'étanchéité.

En cas de stockage sur la toiture, les palettes de matériaux doivent être posées dans des zones résistantes appropriées de la toiture.

5.1.2 Prescriptions relatives aux supports

Se référer aux éléments porteurs admissibles comme définis au §1.33.

5.1.2.1 Cas des TAN à Ohn inférieures ou égales à 70 mm

L'épaisseur minimum du panneau isolant sera de 30 mm pour une largeur haute de vallée jusqu'à 70 mm avec ou sans porte à faux. Se référer au *Tableau 3* et au Document d'Application de l'écran thermique en cours de validité.

5.1.2.2 Cas des TAN à Ohn supérieures à 70 mm et inférieures à 180 mm

Seuls les panneaux d'épaisseur au moins égale à 40 mm sont utilisables. La largeur du porte à faux sera alors au maximum égale à deux fois l'épaisseur du panneau, dans la limite des 180 mm. La largeur d'appui des ondes en contact avec l'isolant sera au moins de 70 mm. L'épaisseur minimum de panneau isolant à utiliser est fonction de la largeur de la vallée. Se référer au *Tableau 10* à *Tableau 14* et au Document Technique d'Application de l'écran thermique en cours de validité.

5.2 Mise en œuvre du pare-vapeur

On se conformera aux prescriptions des normes NF DTU 43.3 et NF DTU 43.4, pour les éléments porteurs en tôles d'acier nervurées, bois et panneaux à base de bois, ou à celles des Documents Techniques d'Application particuliers aux revêtements.

Cas particuliers de la réhabilitation thermique sur toiture existante :

Après révision de l'ancienne étanchéité selon les prescriptions de la norme NF P 84-208 (NF DTU 43.5), l'étanchéité existante asphalte ou bitumineuse conservée peut, le cas échéant, constituer le pare-vapeur.

5.3 Mise en œuvre des panneaux isolants

5.3.1 Généralités

Les panneaux sont fixés à l'élément porteur à l'aide de vis ou de rivets et de plaquettes de répartition. Ils sont posés en quinconce et jointifs. Les joints des lits successifs sont décalés et les panneaux des lits inférieurs sont posés avec une fixation centrale par panneau, dans l'attente de fixation du dernier lit (cf. *Tableau 5*).

5.3.2 Écran thermique

L'écran thermique utilisé dans le cadre du procédé « Utherm Roof PIR A avec écran thermique » est utilisé pour la protection des panneaux isolant Utherm Roof PIR A contre les feux intérieurs en association avec les TAN ou les bois sur lesquelles il est fixé mécaniquement.

L'écran thermique sera posé selon les prescriptions de son DTA en cours de validité. Les panneaux seront posés jointifs et en quinconce. Le joint filant sera perpendiculaire aux nervures des TAN.

Les panneaux d'écran thermique seront maintenus par une fixation préalable en leur centre, telle que celles définies au §2.42.

5.33 Utherm Roof PIR A

Les panneaux sont fixés à l'élément porteur à l'aide de vis et de plaquettes de répartition. Ils sont posés en quinconce et jointifs. Lorsqu'ils sont posés en deux lits, les joints des deux lits successifs sont décalés et les panneaux sont fixés mécaniquement à l'élément porteur conformément au *Tableau 5*.

Sur tôle d'acier nervurée, les joints alignés sont perpendiculaires aux nervures.

5.331 Avec revêtement d'étanchéité apparent semi indépendant fixé mécaniquement

Les panneaux Utherm Roof PIR A support du revêtement sont posés en un ou deux lits avec fixations (cf. *Figure 1 et 2*). Les fixations du revêtement d'étanchéité sont définies dans le Document Technique d'Application particulier en cours de validité (cf. *Tableau 5*).

Pose en un seul lit

La fixation des panneaux se fait à l'aide d'attaches de fixations mécaniques à raison de :

- 8 attaches pour les panneaux 2400 x 1200 mm ou 2500 x 1200, un par angle, deux centraux et deux médians (cf. *Figure 1*) ;
- 5 attaches pour les panneaux 1200 x 1000 mm, un par angle et un central (cf. *Figure 2*).

Pose en deux lits

Soit les deux lits sont de même épaisseur, soit l'épaisseur du premier lit est inférieure à celle du deuxième lit.

Le premier lit sera maintenu préalablement par une fixation mécanique centrale.

Le deuxième lit sera fixé mécaniquement à travers le premier lit comme pour la pose en 1 seul lit.

Cas particulier des toitures de pente > 100 % et de versant de longueur > 5 m

Les panneaux sont butés à l'égout conformément aux NF DTU 43.3 et NF DTU 43.4.

5.332 Avec revêtement d'étanchéité posé en indépendance sous protection lourde

Les panneaux sont fixés mécaniquement en 1 ou 2 lits de la même façon que pour la mise en œuvre sous revêtement d'étanchéité apparent semi indépendant fixé mécaniquement (§5.331).

Les protections meubles et dures et leur mise en œuvre sont conformes à l'Avis Technique ou au Document Technique d'Application du revêtement.

Les systèmes de végétalisation de toiture sont mis en œuvre conformément à leur Avis Technique en cours de validité.

5.333 Avec revêtement d'étanchéité apparent soudé en plein sur lit supérieur en panneaux isolants soudables

Les panneaux utilisés en lit supérieur sous revêtement d'étanchéité apparents soudés sont en perlite soudable de densité minimale 150 kg/m², ou en laine minérale soudable de densité minimale 110 kg/m², de classe C à 80 °C selon le guide UEAtc (Cahier du CSTB 2662_V2 de juillet 2010), et bénéficiant d'un Document Technique d'Application en cours de validité sur le support concerné.

En cas d'utilisation de laine de roche en lit supérieur, les fixations mécaniques devront être de types solides au pas (§2.4).

Les panneaux constituant le lit supérieur sont posés à l'avancement sur les panneaux Utherm Roof PIR A.

Pose sous-jacente à une couche supérieure soudable

Le ou les lits de panneaux isolant Utherm Roof PIR A sont maintenus par une fixation préalable en leur centre. La couche supérieure soudable reçoit les fixations prévues par son Document Technique d'Application.

5.4 Positionnement des costières métalliques

5.411 Avec un élément porteur en tôle d'acier nervurée

La costière est, fixée sur ou sous les TAN, ou intégrée à l'ossature selon §7.5.4.1 de la norme NF DTU 43.3 ou sur la perlite expansée fibrée (cf. *Figures 5, 7, 9 et 11*).

5.412 Avec un élément porteur en bois ou panneaux à base de bois :

Les fixations sont conformes à la NF DTU 43.4 P1-2 ou Document Technique d'Application dans le cas des panneaux CLT.

5.5 Mise en œuvre des revêtements d'étanchéité

La mise en œuvre du revêtement d'étanchéité ainsi que les limites de pente d'emploi et d'exposition aux effets du vent, sont conformes au Document Technique d'Application particulier du revêtement.

Dans le cas de soudage à la flamme des recouvrements, la flamme doit être dirigée vers le revêtement d'étanchéité et non pas sur l'isolant. Mise en œuvre de protections éventuelles

Les protections lourde meuble et lourde dure par dalles préfabriquées sont mises en œuvre conformément aux NF DTU 43.1 P1 et NF DTU 43.4 P1 et au Document Technique d'Application du revêtement en cours de validité.

Le système de végétalisation est mis en œuvre conformément à son Avis Technique en cours de validité.

Les panneaux sont fixés mécaniquement selon la norme NF DTU 43.3 ou en indépendance sous protection lourde.

5.6 Mise en œuvre de protections éventuelles

Les protections lourde meuble et lourde dure par dalles préfabriquées sont mises en œuvre conformément aux NF DTU 43.3 et NF DTU 43.4.

Le système de végétalisation est mis en œuvre conformément à son Avis Technique en cours de validité.

Les panneaux sont fixés mécaniquement selon la norme NF DTU 43.3 ou en indépendance sous protection lourde.

5.7 Organisation de la mise en œuvre

Elle est réalisée par des entreprises d'étanchéité qualifiées.

5.8 Cas de rénovation de toiture

Dans le cas de réhabilitation thermique sur toiture, la mise en œuvre du procédé « Utherm Roof PIR A avec écran thermique » sera réalisée conformément aux dispositions de la norme NF P 84-208 (référence NF DTU 43.5).

6. Détermination de la résistance thermique

Les modalités de calcul du coefficient de déperdition par transmission U_p d'une toiture sont données dans les « Règles Th-U » de la Réglementation Thermique 2012.

Pour le calcul de la résistance thermique utile de la toiture, il faut prendre en compte la valeur R_{TILE} des panneaux donnée en § 2.24.

Les ponts thermiques intégrés courants des fixations mécaniques du système isolant prescrits par le CPT commun de l'e-cahier du CSTB 3688 (janvier 2011), et ceux dus aux fixations mécaniques du revêtement d'étanchéité fixé mécaniquement, doivent être pris en compte :

$$U_p = U_c + \Delta U_{\text{fixation}}$$

avec

- U_p : coefficient de déperdition de la toiture en partie courante, sans ponts thermiques intégrés ;
- $\Delta U_{\text{fixation}}$: coefficient majorateur de déperdition de la toiture, dû aux ponts thermiques intégrés créé par les fixations (doit être arrondi à deux chiffres significatifs) :

$$\Delta U_{\text{fixation}} = \sum X_{\text{fixation}} / A$$

dans laquelle :

- X_{fixation} : coefficient ponctuel du pont thermique intégré, en W/K, fixé par le CPT Commun de l'e-Cahier du CSTB 3688 (janvier 2011), en fonction du diamètre des fixations :
 - fixation de Ø 4,8 mm = 0,006 W/K,
 - fixation de Ø 6,3 mm = 0,008 W/K.
- coefficient majorateur $\Delta U_{\text{fixation}}$ calculé, en W/(m².K), doit être arrondi à deux chiffres significatifs ; exemple : 0,006 × 8 → 0,05, 0,008 × 8 = 0,06.
- A : surface totale de la paroi, en m².

Exemple d'un calcul thermique :

Hypothèse de la construction de la toiture : bâtiment fermé et chauffé, situé à Etréaupont (02), en zone climatique H1	Résistances thermiques avec $U_c = 1 / \Sigma R$
- Toiture plane avec résistances superficielles ($R_{si} + R_{se} = 0,14 \text{ m}^2 \cdot \text{K/W}$)	0,140 $\text{m}^2 \cdot \text{K/W}$
- Élément porteur TAN pleine d'épaisseur 0,75 mm - lit inférieur panneau de perlite expansée (fibrée) nue de dimensions 1,2 m x 1,0 m x 50 mm ($R_{\text{TILE}} = 1,00 \text{ m}^2 \cdot \text{K/W}$) - 2 lits de panneaux Utherm Roof PIR A d'épaisseur 120 mm soit 240 mm ($R_{\text{TILE}} = 5,20 \text{ m}^2 \cdot \text{K/W}$) - lit supérieur panneau de perlite expansée (fibrée) surfacée bitume de dimensions 1,2 m x 1 m x 30 mm ($R_{\text{TILE}} = 0,60 \text{ m}^2 \cdot \text{K/W}$) - Etanchéité bicouche bitumineuse fixée mécaniquement d'épaisseur 5 mm	12,00 $\text{m}^2 \cdot \text{K/W}$
Fixations mécaniques $\varnothing 4,8 \text{ mm}$: - lit inférieur perlite expansée (fibrée) nue : 1 fixation préalable par panneau ($\chi_{\text{fixation}} = 0$), - 1 ^{er} lit intermédiaire Utherm Roof PIR A : 1 fixation préalable par panneau de 1200 x 1000 mm ($\chi_{\text{fixation}} = 0$), - 2 ^{ème} lit intermédiaire Utherm Roof PIR A : 1 fixation préalable par panneau de 1200 x 1000 mm ($\chi_{\text{fixation}} = 0$), - lit supérieur panneau de perlite expansée (fibrée) surfacée bitume : 5 fixations par m^2 ($\chi_{\text{fixation}} = 0,006$), - revêtement d'étanchéité : 4 fixations par m^2 ($\chi_{\text{fixation}} = 0,006$). Soit $\Delta U_{\text{fixation}} = 3 \times 0 + 9 \times 0,006 = 0,054 \text{ W}/(\text{m}^2 \cdot \text{K})$.	
Le coefficient de transmission surfacique global de la toiture : $U_p = U_c + \Delta U_{\text{fixation}} = 0,083 + 0,054 = 0,14 \text{ W}/(\text{m}^2 \cdot \text{K})$	

CO31 et au petit appareillage de section inférieure à 100 cm^2 ne sont pas concernées) : cf. Figure 5.

- Au droit des évacuations des eaux pluviales (EEP) en bâtiments ERP : cf. Figure 4.
- Au droit des joints de dilatation : cf. Figure 6.
- Au droit des émergences et en périphérie des costières métalliques, prenant en compte leur position sur l'écran thermique ou sur l'élément porteur : cf. Figure 2.
- Au droit des émergences et en périphérie des lanterneaux et exutoires de fumées, prenant en compte leur position sur l'écran thermique ou sur l'élément porteur : cf. Figure 3.

9. Assistance

La Société UNILIN fournit sur demande de l'entreprise une assistance technique sur le procédé.

L'assistance peut être contactée par téléphone au +33 (0)1 48 94 96 86 ou par mail à info@xtratherm.fr.

7. Dispositions particulières

7.1 Dispositions particulières au climat de montagne sous porte-neige

L'utilisation du procédé Utherm Roof PIR A est possible en climat de montagne, sous porte-neige uniquement.

Se référer aux prescriptions des conditions prévues par le « Guide des toitures terrasses et toitures avec revêtements d'étanchéité en climat de montagne » (Cahier du CSTB 2267-2 de septembre 1988).

7.2 Dispositions particulières au zone de vent

L'emploi du procédé est prévu en toute zone et site de vent, les limitations sont celles imposées par le Document Technique d'Application délivré par le Groupe Spécialisé n°5 en cours de validité du revêtement ou du dernier lit d'isolant soudable.

7.3 Dispositions particulières aux départements et régions d'outre-mer sur tôle d'acier nervurée

On se reportera aux dispositions décrites dans le Cahier des Prescriptions Techniques communes « Supports de système d'étanchéité de toitures dans les départements d'outre-mer (DROM) » (Cahier du CSTB 3644, d'octobre 2008).

8. Dispositions applicables en ERP, bâtiments Code du Travail (R4216-24) dont le plancher bas du dernier niveau est à plus de 8 m du sol extérieur et habitations de la 1^{ère} à la 4^{ème} famille

Le « Guide d'emploi des isolants combustibles dans les ERP » définit les protections à apporter. Une matière incombustible ou intumescente sera utilisée pour la protection des points singuliers suivants :

- Au droit des écrans de cantonnement et mur coupe-feu, sur toute la hauteur de l'isolant Utherm Roof PIR A : cf. Figure 7.
- Au droit de toutes les traversées de l'isolant, sur la hauteur totale de l'isolant Utherm Roof PIR A (les traversées répondant de l'article

B. Résultats expérimentaux

- Rapport d'Essais du CSTB n° CLC-ETA-14-26051561 :
 - Comportement sous charges statiques réparties et températures élevées (Guide UEAtc) ;
 - Comportement sous charge maintenue en température en 1 et 2 lits (Guide UEAtc)
 - Comportement sous charges statiques concentrées en porte à faux sous 1 000 N (ép. 40, 60, 80, 100 & 120 mm) (Guide UEAtc),
 - Variation dimensionnelle en chaleur humide à 70°C et 95 %HR (ép. 40 mm) (Guide UEAtc).
- Rapport d'Essais du CSTB n° CLC-ETA-14-26047460/1 :
 - Variation dimensionnelle à l'état de libre déformation (ép. 80 mm),
 - Incurvation sous l'effet d'un gradient de température (ép. 80 mm),
 - Comportement sous charges statiques en porte à faux sous 700 N (ép. 30 mm)
 - Comportement sous charges statiques à mi-pont d'une portée libre sous 700 N (ép. 30 mm)
- Rapport d'Essai du LNE P118286 – DE1 & DE2 :
 - Analyse des gaz dégagés par pyrolyse ou combustion (ép. 30 et 120 mm) (norme NF X 70-100).
- Rapport d'Essais du CSTB n° RA14-0004 :
 - Classement de réaction au feu (ép. 30, 120 & 150 mm).
- Rapport d'Essais du IMBGS n° 92/13 :
 - Classement de réaction au feu (ép. 30 à 150 mm).

L'utilisation des panneaux de perlite expansée (fibrée) à bord droit a été justifiée par la:

- Note d'Appréciation de laboratoire du CSTB n° RS08/174 du 26 octobre 2011, pour les panneaux FESCO C utilisés comme écran thermique sur TAN pleines, perforées ou crevées, conformes au NF DTU 43.3.
- Note d'Appréciation de laboratoire du CSTB n° RS08/174 – Extension n° 09/1 du 28 mai 2009, pour les panneaux FESCO C utilisés comme écran thermique sur TAN pleines de grande *OhN* conformes au CPT Commun de l'*e-Cahier du CSTB 3537_V2* de janvier 2009.
- Note d'Appréciation de laboratoire du CSTB n° RS08/174 – Extension n° 11/2 du 26 octobre 2011, pour l'utilisation d'un pare-vapeur bitumineux sur TAN pleines conformes au NF DTU 43.3 ou au CPT Commun de l'*e-Cahier du CSTB 3537_V2* de janvier 2009.
- Note d'Appréciation de laboratoire du CSTB n° RS08/174 – Extension n° 13/3 du 13 novembre 2013, pour les panneaux FESCO C utilisés comme écran thermique sur TAN partiellement ou complètement perforées ou crevées, conformes au NF DTU 43.3.

C. Commercialisation

Du 20 octobre 2015 au 25 avril 2016, ce procédé était commercialisé sous l'appellation « XtroDeck avec écran thermique ».

Depuis le 26 avril 2016, le produit isolant n'est plus commercialisé que sous l'appellation « Utherm Roof PIR A avec écran thermique ».

Tableaux du Dossier Technique

Tableau 1 : Caractéristiques des panneaux Utherm Roof PIR A

Caractéristiques		Valeurs spécifiées	Unité	Norme de référence
Pondérales	Masse volumique nette	32 ± 2	kg/m ³	EN 1602
	Masse du parement	> 140	g/m ²	
	Épaisseur du parement	60	µm	
Dimensions	Longueur × largeur (1)	1200 × 1000 ±5 2400 × 1200 ±5 2500 × 1200 ±5	mm	EN 822
	Épaisseurs :	± 2	mm	EN 823
	Planéité	≤ 5	mm	EN 825
	Équerrage	≤ 3	mm/m	EN 824
Mécaniques	Contrainte de compression pour un écrasement à 10 %	≥ 150	kPa	EN 826
	Classe de compressibilité	Classe C	/	Guide UEAtc § 4.51
	Déformation sous charge en compression et condition de température spécifiée 40Kpa, 70±1°C	≤ 5	%	EN 1605
	Charges maintenues en température : 1 lit	≤ 50	kPa	Méthode interne au CSTB
	Charges maintenues en température : 2 lits	≤ 32	kPa	Méthode interne au CSTB
Stabilité dimensionnelle	VD résiduelle à 20°C après stabilisation à 80°C	≤ 0,3	%	3j 80°C + 1j 20°C
	VD résiduelle à 23 °C après stabilisation à 80 °C	≤ 0,2	%	Guide UEAtc § 4.31
	VD résiduelle après chaleur humide 75°C/95%HR	<5	mm	CSTB cahier 3669_v2
	Incurvation sous un gradient de température 80/20°C	≤ 3	mm	Guide UEAtc § 4.32
Thermique	Conductivité thermique utile (λ UTILE)	0,023	W/m.K	Certificat ACERMI n° 16/121/1182
	Résistance thermique utile (R UTILE)	Tableau 2	m ² .K/W	
Réaction au feu	Classement européen	C-s2,d0	/	EN 13501-1
<p>(1) Dans le cas d'usinage rainuré-bouveté des panneaux : - pour les épaisseurs de 30 à 86 mm, les dimensions utiles sont 1188 x 988 mm, 2388 x 1188 mm, 2488 x 1188 mm. - pour les épaisseurs ≥ 90 mm, les dimensions utiles sont 1183 x 983 mm, 2383 x 1183 mm, 2483 x 1183 mm.</p>				

Tableau 2 : Résistances thermiques selon le Certificat ACERMI n° 16/121/1182

Épaisseur (mm)	30	32	35	40	41	42	45	46	49	50	51
R (m ² .K/W)	1,30	1,35	1,50	1,70	1,75	1,80	1,95	2,00	2,10	2,15	2,20
Épaisseur (mm)	52	55	56	58	60	61	63	65	69	71	72
R (m ² .K/W)	2,25	2,35	2,40	2,50	2,60	2,65	2,70	2,80	3,00	3,05	3,10
Épaisseur (mm)	73	75	80	82	83	84	86	90	92	94	95
R (m ² .K/W)	3,15	3,25	3,45	3,55	3,60	3,65	3,70	3,90	4,00	4,05	4,10
Épaisseur (mm)	96	100	101	102	104	107	110	111	112	115	120
R (m ² .K/W)	4,15	4,30	4,35	4,40	4,50	4,55	4,75	4,80	4,85	5,00	5,20

Tableau 3 : Spécifications particulières de l'écran thermique selon la destination du bâtiment sur support TAN

Type de bâtiment selon la réglementation incendie en vigueur	Perlite expansée fibrée (1)	Laine de roche (1)
Bâtiment Code du Travail avec dernier plancher bas > 8 m (R 4216-24)	Panneau nu à bords droits (non revêtu bitume) d'épaisseur \geq 50 mm (2)	En 2 lits inférieurs : Panneau superposés à bords droits posés à joints décalés d'épaisseur minimale \geq 30 mm (épaisseur totale minimale 60mm) (2)
Bâtiment d'habitation, 1 ^{ère} à 4 ^{ème} famille relevant de l'Arrêté du 31 janvier 1986		
Etablissement Recevant du public - ERP - de la 1 ^{ère} à la 5 ^{ème} catégorie		
<p>(1) Visé par un Document Technique d'Application en cours de validité, délivré par le Groupe Spécialisé n°5, visant ce type d'éléments porteurs et de mise en œuvre.</p> <p>(2) Epaisseur minimale prescrite par le Document Technique d'Application de l'isolant, en fonction de l'OhN.</p>		

Tableau 4 : Éléments porteurs bois admissibles et épaisseurs minimales selon DTU 43.4 et réglementation incendie (Guide d'emploi des isolants combustibles en ERP, §II-1.2.3 Tableau 3)

Éléments porteurs	ERP 1 ^e à 5 ^e famille (arrêté 6/10/2004)		Bâtiments Code du travail (R4216-24) & Bâtiments d'habitation 1 ^{ère} à 4 ^{ème} famille (4)
	Epaisseur élément porteur bois	Epaisseur minimale écran thermique (3)	Epaisseur minimale de l'élément porteur bois
Bois massifs, conforme au DTU 43.4	22 mm (1)	30 mm	22 mm (1)
Panneaux de particules, conforme au DTU 43.4, $\rho \geq 600\text{kg/m}^3$	18 mm (2)	30 mm	18 mm (2)
Panneaux de contreplaqué, conforme au DTU 43.4	10 mm (1) ou 12 mm (2)	40 mm	Si Euroclasse A, B ou C : 12 mm Si Euroclasse D ou E : 14 mm
Panneaux à lames orientées (OSB) (selon DTA)	15 mm (2)	40 mm	Se référer au DTA du produit
<p>(1) Epaisseur minimale prescrite par le DTU 43.4 pour les panneaux portés sur leurs quatre rives</p> <p>(2) Epaisseur minimale prescrite par le DTU 43.4 pour les panneaux dont les rives perpendiculaires aux appuis ne sont pas supportées.</p> <p>(3) L'écran thermique rapporté bénéficie d'un DTA sur le support concerné</p> <p>(4) Selon « Guide de l'isolation thermique par l'intérieur des bâtiments d'habitation du point de vue des risques en cas d'incendie » cahier CSTB 3231 juin 2000, ces épaisseurs minimales ou supérieures dispensent l'apport d'un écran thermique supplémentaire.</p>			

Tableau 5 : Pose de l'isolant avec fixation de type mécanique

Système constructif	Lits supérieurs à l'écran thermique (1)	Sous protection lourde	Sous étanchéité apparente (2)	
			Fixation mécanique	Soudage en adhérence totale
Un seul lit d'isolant Utherm Roof PIR A (avec couche supérieur soudable éventuelle)				
Écran thermique + 1 lit	Lit unique Utherm Roof PIR A	8 fixations/ panneau de 2500x1200 ou 2400x1200 mm	8 fixations/ panneau de 2500x1200 ou 2400x1200 mm	
		5 fixations/ panneau de 1200x1000 mm	5 fixations/ panneau de 1200x1000 mm	
Écran thermique + 2 lits	1 ^{er} lit : Utherm Roof PIR A			1 fixation centrale par panneau
	2 ^e lit : Couche supérieure soudable (§2.16)			5 fixations mini /panneau (3)
Deux lits d'isolant Utherm Roof PIR A (avec couche supérieure soudable éventuelle)				
Écran thermique + 2 lits	1 ^{er} lit : Utherm Roof PIR A	1 fixation centrale par panneau	1 fixation centrale par panneau	
	2 ^e lit : Utherm Roof PIR A	8 fixations/ panneau de 2500x1200 ou 2400x1200 mm	8 fixations/ panneau de 2500x1200 ou 2400x1200 mm	
		5 fixations/ panneau de 1200x1000 mm	5 fixations/ panneau de 1200x1000 mm	
Écran thermique + 3 lits	1 ^{er} lit : Utherm Roof PIR A			1 fixation centrale par panneau
	2 ^e lit : Utherm Roof PIR A			1 fixation centrale par panneau
	3 ^e lit : Couche supérieure soudable (§2.16)			5 fixations mini /panneau (3)
<p>(1) L'écran thermique est posé avec une fixation centrale préalable (cf §5.31)</p> <p>(2) Conditions et limites d'emploi selon le DTA du revêtement d'étanchéité apparent ou du panneau isolant. Une densité de fixations supérieure peut être requise par le DTA du revêtement d'étanchéité.</p> <p>(3) La densité minimale de fixation est définie par le DTU ou par le DTA du produit appliqué.</p>				

Tableau 6 : Production de fumée et de gouttes enflammées (1)

Épaisseur des panneaux Utherm Roof PIR A	30 mm	120 mm
Quantité de fumée SMOGRA (m ² /s ²)	50,1	27,8
Émission de fumée totale TSP _{500s} (m ²)	46,6	47
Chutes de gouttelettes enflammées	Aucune (d0)	Aucune (d0)
(1) Selon rapport de classement européen du CSTB n° RA14-0004 (ép. 30 à 120 mm).		

Tableau 7 : Analyse de gaz émis lors de la dégradation thermique, température de pyrolyse 600 °C, d'après normes NF X 70-100 (1)

Monoxyde de carbone CO (mg/g)	Dioxyde de carbone CO ₂ (mg/g)	Acide cyanhydrique HCN (mg/g)	Dioxyde de soufre SO ₂ (mg/g)	Acide Chlorhydrique HCl (mg/g)	Acide halogénés HBr HF (mg/g)
356 (2)	1511,4 (2)	24,4 (2)	0,89 (2)	9,75 (2)	(3)
<p>(1) Selon Compte-rendu d'essais du LNE n°P118286 documents DE/1 et DE/2</p> <p>(2) Valeurs moyennes entre panneaux d'épaisseurs différentes.</p> <p>(3) Produits non décelés lors de l'analyse qualitative préliminaire.</p>					

Tableau 8 : Tassement absolu (mm) sous charges réparties (en 1 ou 2 lits)

Charge (kPa)	Epaisseur totale (mm)								
	30	40	50	60	70	80	90	100	120
20	0,4	0,6	0,7	0,8	0,9	1,1	1,2	1,3	1,6
26,2	0,5	0,7	0,9	1,0	1,2	1,4	1,5	1,7	2,0
30	0,6	0,8	1,0	1,2	1,4	1,6	1,8	2,0	
40	0,8	1,1	1,3	1,6	1,8				
60	1,2	1,6	2,0						

Nota :

Ce tableau a été établi à partir des résultats de « l'essai de charge maintenue en température » selon l'e-Cahier du CSTB 3669 de juillet 2010.

En cas d'emploi avec la perlite expansée (fibrée) ou laine de roche, le tassement absolu des panneaux Utherm Roof PIR A s'additionne à celui de la perlite expansée (fibrée) ou de la laine de roche en se limitant au plus à 2 mm. On se référera au Document Technique d'Application en cours de validité du panneau de perlite expansée (fibrée) ou de la laine de roche pour connaître son tassement absolu.

Ce tableau est utilisable jusqu'à un tassement de 2 mm, admis pour les revêtements d'étanchéité.

Tableau 9 : Tassement absolu (mm) sous charges réparties (en 2 lits)

Charge (kPa)	Epaisseur totale (mm)											
	130	140	150	160	170	180	190	200	210	220	230	240
19,1	1,5	1,6	1,6	1,6	1,7	1,7	1,8	1,8	1,9	1,9	2,0	2,0
20	1,6	1,6	1,7	1,7	1,8	1,8	1,9	1,9	2,0	2,0	2,0	

Nota :

Ce tableau a été établi à partir des résultats de « l'essai de charge maintenue en température » selon l'e-Cahier du CSTB 3669 de juillet 2010.

En cas d'emploi avec la perlite expansée (fibrée) ou laine de roche, le tassement absolu des panneaux Utherm Roof PIR A s'additionne à celui de la perlite expansée (fibrée) ou de la laine de roche en se limitant au plus à 2 mm. On se référera au Document Technique d'Application en cours de validité du panneau de perlite expansée (fibrée) ou de la laine de roche pour connaître son tassement absolu.

Ce tableau est utilisable jusqu'à un tassement de 2 mm, admis pour les revêtements d'étanchéité.

Tableau 10 : Ouverture haute de nervure (Ohn) utilisable avec Utherm Roof PIR A seul

Ohn (en mm)	≤ 90	≤ 120	≤ 140	≤ 160	≤ 180
Epaisseur minimum du panneau Utherm Roof PIR A (en mm)	40	60	80	100	120
Charge statique concentrée de rupture en porte à faux (en N) (4)	2200 (1)	2500 (1)	3000 (2)	3000 (2)	3300 (3)

(1) Valeur limite en VLF : ≥ 2 000 N

(2) Valeur limite en VLF : ≥ 2 500 N

(3) Valeur limite en VLF : ≥ 3 000 N

(4) Valeur de rupture à l'essai, en Valeur Déclarée par le Fabricant -VDF, selon le §5 du CPT commun « Panneaux isolants non porteurs supports d'étanchéité mis en œuvre sur éléments porteurs en tôles d'acier nervurées dont l'ouverture haute de nervure est supérieure à 70 mm, dans les départements européens », e-Cahiers du CSTB 3537 V2, Janvier 2009

Tableau 11 : Ouverture haute de nervure (Ohn) utilisable avec Utherm Roof PIR A + écran de perlite 40 mm

Ohn (en mm)	≤ 90	≤ 100	≤ 110
Epaisseur minimum de l'écran thermique perlite (en mm)	40	40	40
Epaisseur minimum du panneau Utherm Roof PIR A (en mm)	40	50	60

Tableau 12 : Ouverture haute de nervure (Ohn) utilisable avec Utherm Roof PIR A + écran de perlite 50 mm

Ohn (en mm)	≤ 90	≤ 100	≤ 110	≤ 120	≤ 130
Epaisseur de l'écran thermique perlite (en mm)	50	50	50	50	50
Epaisseur minimum du panneau Utherm Roof PIR A (en mm)	40	50	60	60	70

Tableau 13 : Ouverture haute de nervure (Ohn) utilisable avec Utherm Roof PIR A + écran de perlite 60 mm

Ohn (en mm)	≤ 90	≤ 100	≤ 110	≤ 120	≤ 130	≤ 140	≤ 150	≤ 160	≤ 170
Epaisseur de l'écran thermique perlite (en mm)	60	60	60	60	60	60	60	60	60
Epaisseur minimum du panneau Utherm Roof PIR A (en mm)	40	50	60	60	70	80	90	100	110

Tableau 14 : Ouverture haute de nervure (Ohn) utilisable avec Utherm Roof PIR A + écran de perlite 70 mm

Ohn (en mm)	≤ 90	≤ 100	≤ 110	≤ 120	≤ 130	≤ 140	≤ 150	≤ 160	≤ 170	≤ 180
Epaisseur de l'écran thermique perlite (en mm)	70	70	70	70	70	70	70	70	70	70
Epaisseur minimum du panneau Utherm Roof PIR A (en mm)	40	50	60	60	70	80	90	100	110	120

Tableau 15 : Exemples de conditionnement

Epaisseur (mm)	Panneaux /colis	Hauteur /colis (mm)	m ² /colis	Colis /pal.	m ² /pal.	Poids /colis (kg)	Poids /pal. (kg)	Hauteur /pal (mm)
30	10	300	28,80	8	230,40	27,65	221,18	2500
40	7	280	20,16	8	161,28	25,80	206,44	2340
50	6	300	17,28	8	138,24	27,65	221,18	2500
60	6	360	17,28	7	120,96	33,2	232,2	2520
70	4	280	11,52	8	92,16	25,80	206,44	2340
80	4	320	11,52	7	80,64	29,49	206,44	2240
90	4	360	11,52	6	69,12	33,18	199,07	2260
100	3	300	8,64	8	69,12	27,6	221,18	2400
110	4	440	11,52	5	57,60	40,55	202,75	2300
120	3	360	8,64	7	60,48	33,18	232,3	2520

Figures du Dossier Technique

1. Fixations

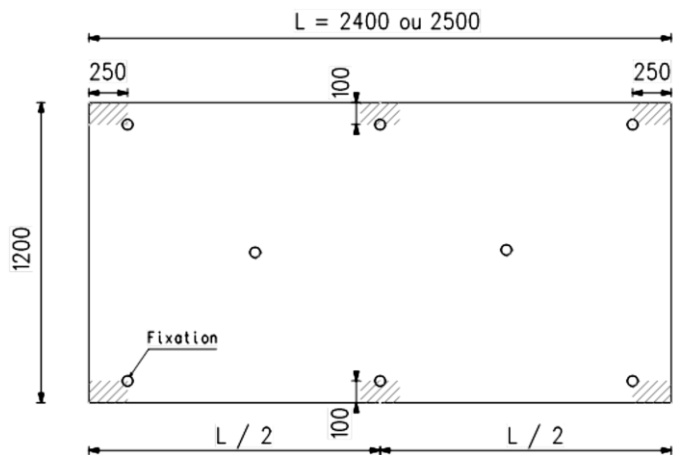


Figure 1 : Fixation préalable des panneaux de dimensions 2400 x 1200 mm ou 2500 x 1200 mm

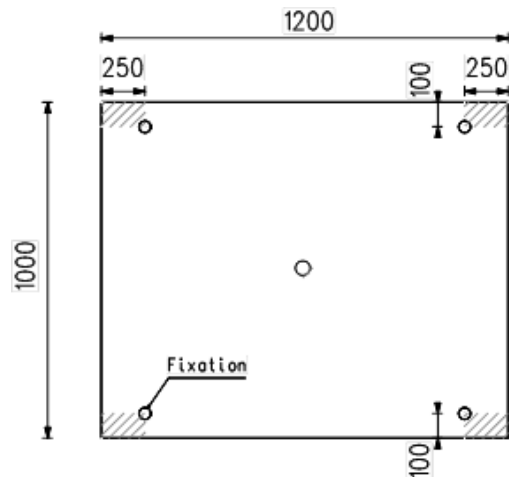


Figure 2 : Fixation préalable des panneaux de dimensions 1200 x 1000

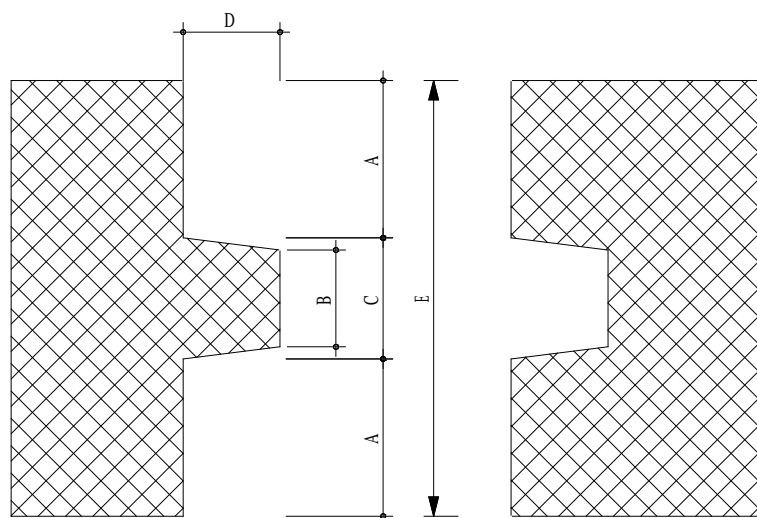


Figure 3 : Détail de l'usinage des tranches des panneaux rainurés bouvetés (usage optionnel)

$$A = (E_p - C) / 2$$

Pour les panneaux d'épaisseur $E_p < 90\text{mm}$:
 B = 20 mm
 C = 28 mm
 D = 12 mm

Pour les panneaux d'épaisseur $E_p \geq 90\text{mm}$:
 B = 40 mm
 C = 50 mm
 D = 17 mm

2. Costières

2.1 Costière non isolée

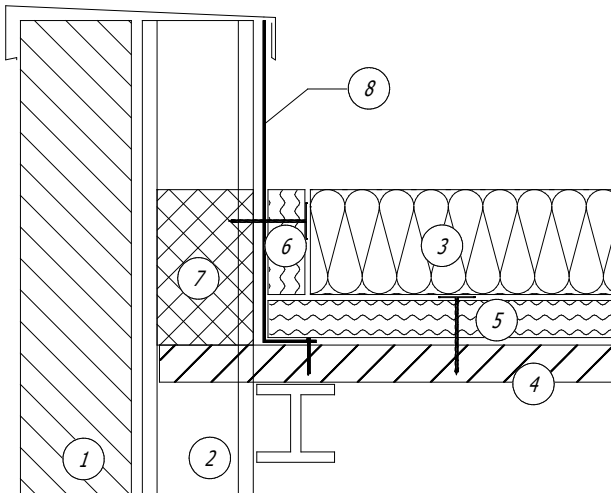


Figure 4 : Exemple de costière non isolée fixé sur support

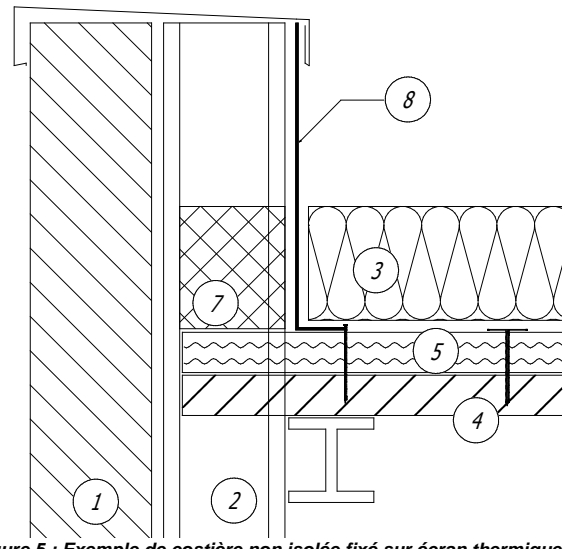


Figure 5 : Exemple de costière non isolée fixé sur écran thermique en perlite

2.2 Costière isolée

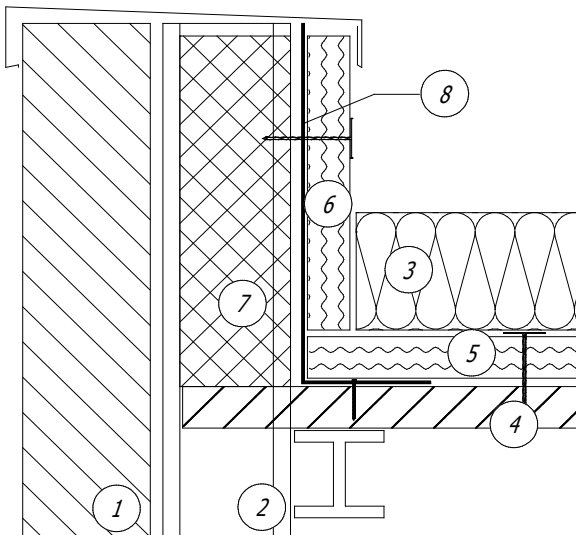


Figure 6 : Exemple de costière isolée fixé sur support

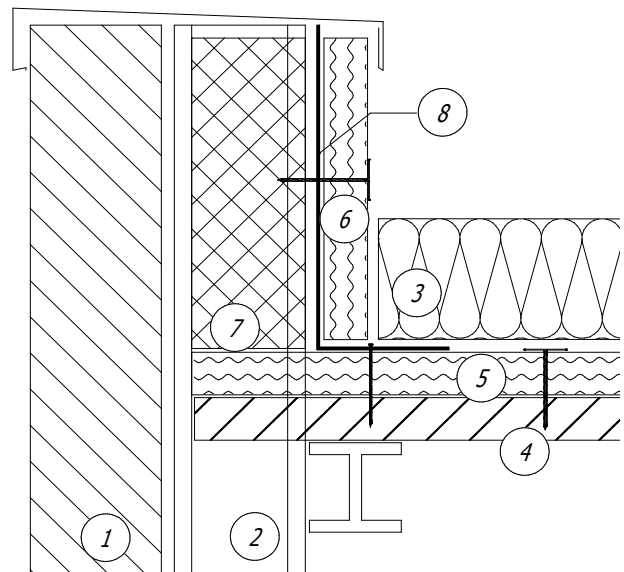


Figure 7 : Exemple de costière isolée fixé sur écran thermique en perlite

- | | | | |
|---|--|---|--|
| 1 | Façade | 6 | Écran de relevé (ép. \geq ép. écran thermique, 50 mm mini)
Si recoupement horizontal : largeur \geq 150 mm
Hauteur au minimum équivalente à celle de l'isolant |
| 2 | Structure | 7 | Matériau classé A2-s2, d0 (ou supérieur) |
| 3 | Utherm Roof PIR A | 8 | Costière |
| 4 | Élément porteur (TAN, bois ou panneaux à base de bois) | | |
| 5 | Écran thermique* | | |

*Dans le cas où la costière se trouve sur l'écran thermique, seul la perlite expansée fibrée est acceptée.

2.3 Costière non isolée avec couche supérieure soudable

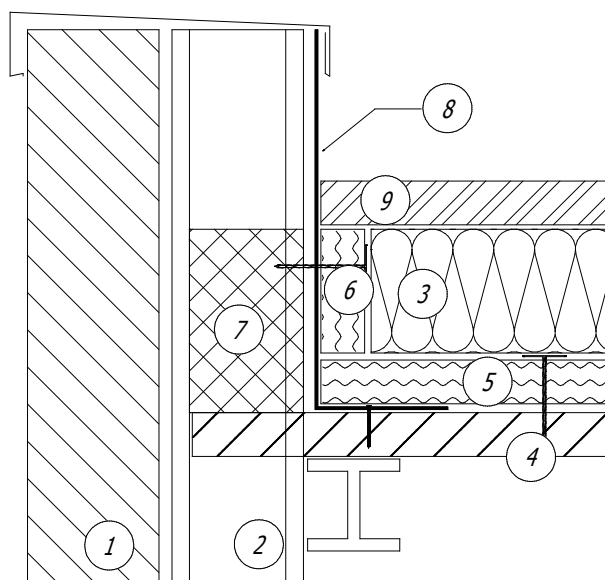


Figure 8 : Exemple de costière non isolée avec couche supérieure soudable fixé sur support

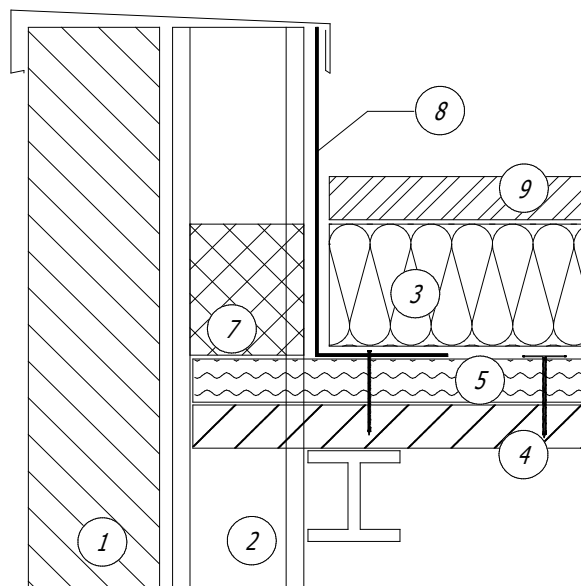


Figure 9 : Exemple de costière non isolée avec couche supérieure soudable fixé sur écran thermique en perlite

2.4 Costière isolée avec couche supérieure soudable

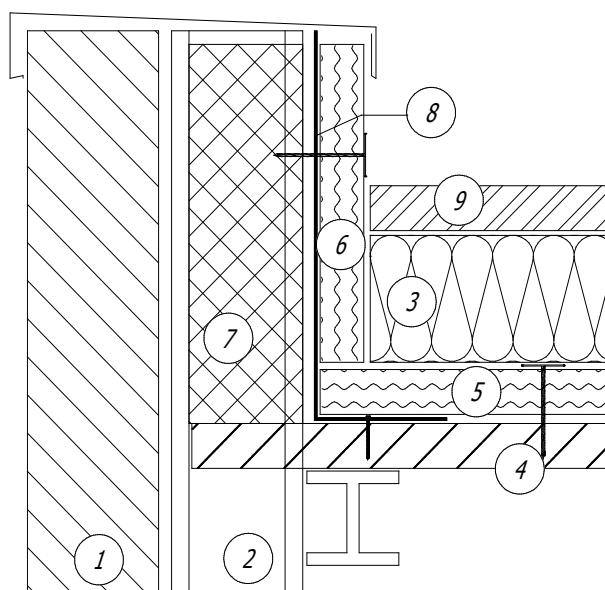


Figure 10 : Exemple de costière isolée avec couche supérieure soudable fixé sur support

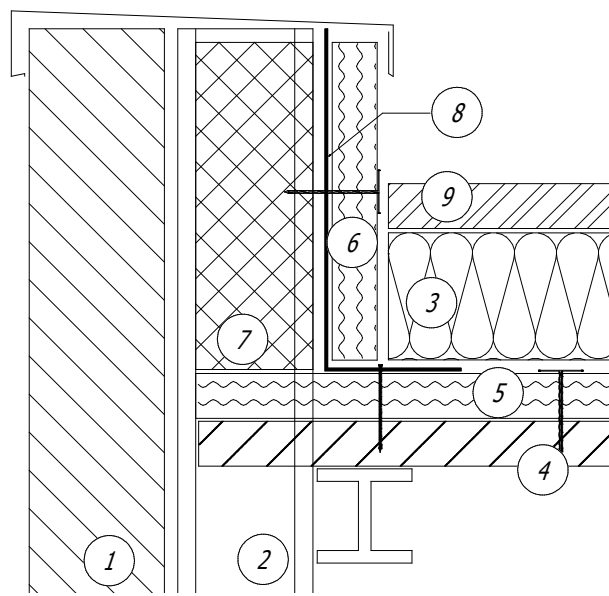


Figure 11 : Exemple de costière isolée avec couche supérieure soudable fixé sur écran thermique en perlite

- | | |
|---|--|
| <ul style="list-style-type: none"> 1 Façade 2 Structure 3 Utherm Roof PIR A 4 Élément porteur (TAN, bois ou panneaux à base de bois) 5 Écran thermique* | <ul style="list-style-type: none"> 6 Écran de relevé (ép. \geq ép. écran thermique, 50 mm mini)
Si recouvrement horizontal : largeur \geq 150 mm
Hauteur au minimum équivalente à celle de l'isolant 7 Matériau classé A2-s2, d0 (ou supérieur) 8 Costière 9 Couche supérieure soudable |
|---|--|

*Dans le cas où la costière se trouve sur l'écran thermique, seul la perlite expansée fibrée est acceptée.

3. Lanterneaux

3.1 Lanterneau pré-isolé

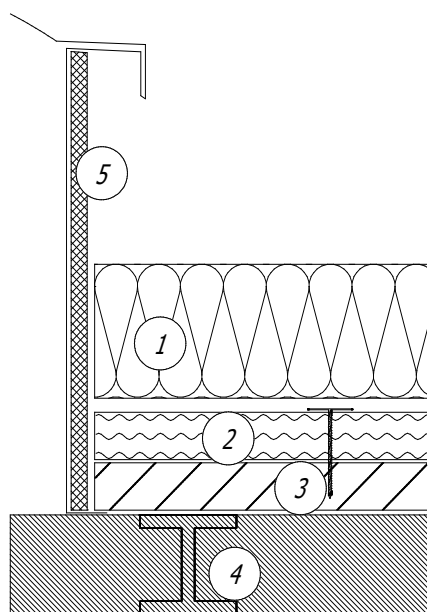


Figure 12 : Exemple de lanterneau à paroi pré-isolée

- 1 **Utherm Roof PIR A**
- 2 Écran thermique
- 3 Élément porteur (TAN, bois ou panneaux à base de bois)
- 4 Structure
- 5 Paroi pré-isolée en laine de roche classé **A2-s2, d0** (ou supérieur)
- 6 Écran de relevé (ép. \geq ép. écran thermique, 50 mm mini)
Si recoupement horizontal : largeur \geq 150 mm
Hauteur au minimum équivalente à celle de l'isolant

3.2 Lanterneau non pré-isolé

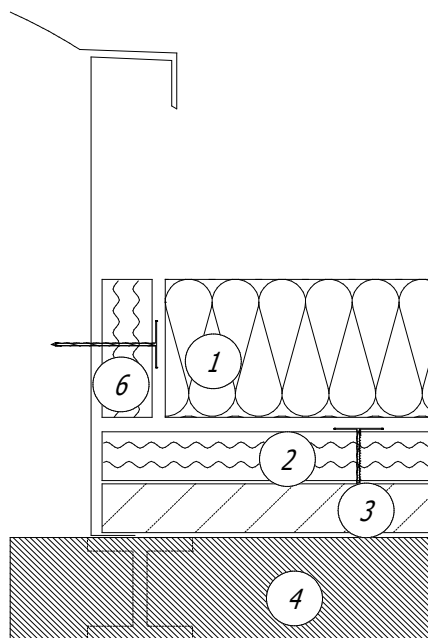


Figure 13 : Exemple de protection autour de lanterneau non isolé

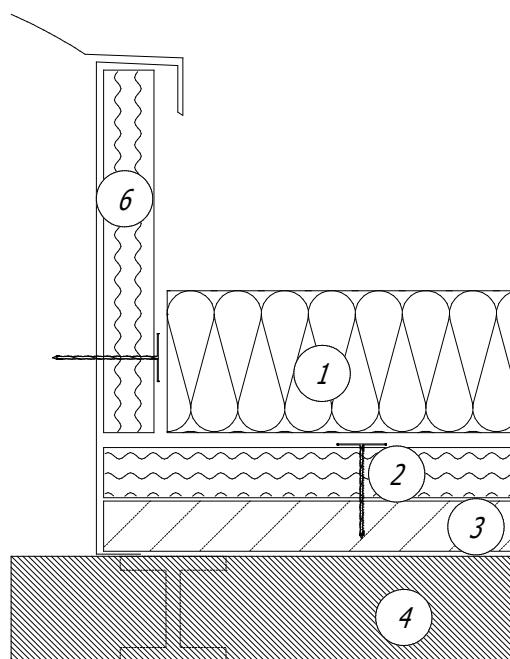


Figure 14 : Exemple d'isolation rapportée autour de lanterneau

4. Evacuation des eaux pluviales

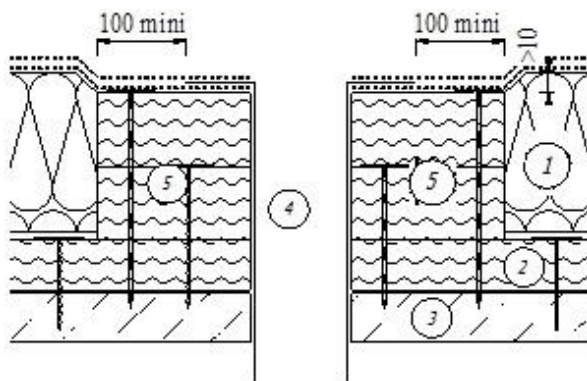


Figure 15 : Exemple de protection d'EEP

- 1 **Utherm Roof PIR A**
- 2 Écran thermique
- 3 Élément porteur (TAN, bois ou panneaux à base de bois)
- 4 EEP
- 5 Recoupement
Hauteur équivalente à celle de l'isolant - grugeage

5. Passage de gaine

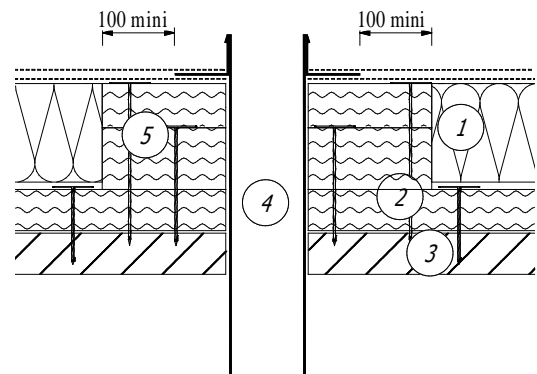


Figure 16 : Exemple de protection de gaine traversante

- 1 **Utherm Roof PIR A**
- 2 Écran thermique
- 3 Élément porteur (TAN, bois ou panneaux à base de bois)
- 4 Gaine
- 5 Recoupement de hauteur équivalente à celle de l'isolant

6. Joint de dilatation

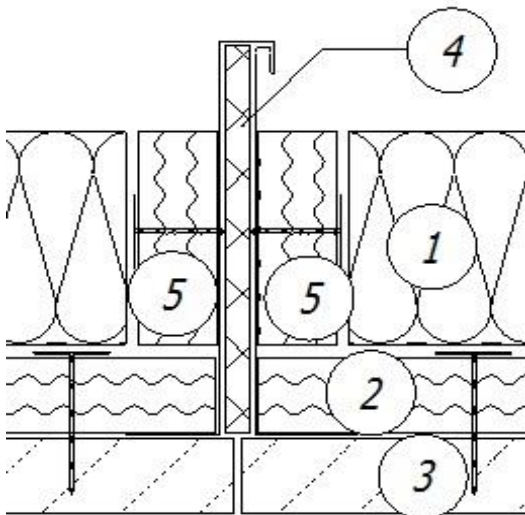


Figure 17 : Exemple de joint de dilatation

- 1 **Utherm Roof PIR A**
- 2 Écran thermique
- 3 Élément porteur (TAN, bois ou panneaux à base de bois)
- 4 Matériau classé **A2-s2, d0**
- 5 Écran de relevé (ép. \geq ép. écran thermique, 50 mm mini)
Si recoupement horizontal, largeur minimum 150 mm

7. Recoupement

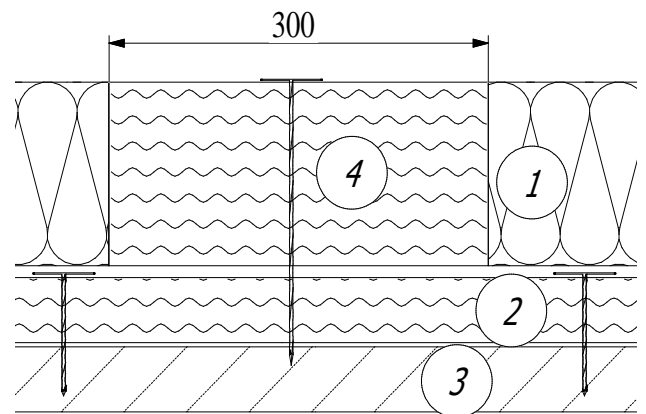


Figure 18 : Exemple de recoupement au droit au-dessus d'un mur coupe-feu

- 1 **Utherm Roof PIR A**
- 2 Écran thermique
- 3 Élément porteur (TAN, bois ou panneaux à base de bois)
- 4 Écran de recoupement, de hauteur équivalente à celle de l'isolant