

Agrément Technique ATG avec Certification**ATG 14/1545****TOITURES**
ÉLÉMENTS DE TOITURE EN BOIS
pour toitures inclinées**UNILIN**
SW-PUR-L / SW-UNISUPUR-L /
SW-MW/ UNILAINE / UNIPUR /
UNIPUR PLUSValable du 18/12/2014
au 17/12/2017

Opérateur d'agrément et de certification

Centre technique de l'Industrie du Bois
Allée Hof-ter-Vleest, 3
B-1070 Bruxelleswww.ctib-tchn.be info@ctib-tchn.be**Titulaire d'agrément :**Unilin bvba division insulation
Waregemstraat 112
8792 Desselgem
Tél. : +32 (0)56/73.50.91
Fax. : +32 (0)56/73.50.90
Site Internet : www.unilininsulation.com
Courriel : info.insulation.be@unilin.be

1 Objectif et portée de l'agrément technique

Cet agrément technique concerne une évaluation favorable du produit ou système par un opérateur d'agrément indépendant désigné par l'UBAtc asbl pour une application déterminée. Le résultat de cette évaluation a été établi dans ce texte d'agrément. Ce texte identifie le produit ou les produits appliqué(s) dans le système et détermine les performances de produit à prévoir, moyennant une mise en œuvre, une utilisation et une maintenance du/des produit(s) ou du/des système(s) réalisées conformément à ce qui est exposé dans ce texte d'agrément.

L'agrément technique est accompagné d'un suivi régulier et d'une adaptation aux progrès de la technique lorsque ces modifications sont pertinentes. Une révision est imposée tous les trois ans.

Pour que l'agrément technique puisse être maintenu, le fabricant doit apporter la preuve en permanence qu'il continue à faire le nécessaire pour atteindre les performances décrites dans l'agrément. Ce suivi est essentiel pour la confiance dans la conformité du produit à cet agrément technique. Il est confié à un opérateur de certification désigné par l'UBAtc.

Le caractère suivi des contrôles et l'interprétation statistique des résultats permettent à la certification qui s'y rapporte d'atteindre un niveau de fiabilité élevé.

L'agrément et la certification de la conformité à l'agrément sont indépendants des travaux effectués individuellement. L'entrepreneur et le prescripteur demeurent entièrement responsables de la conformité de la mise en œuvre aux dispositions du cahier des charges.

2 Objet

Éléments de toiture autoportants, isolants thermiques, destinés aux toitures inclinées et à couvrir de tuiles, d'ardoises, de plaques ondulées (métal ou fibro-ciment) et convenant pour les classes de climats allant jusqu'à la classe III (et ne convenant donc pas pour la classe de climat IV, comme les piscines, voir les notes d'information technique 195, 219, 225 et 240 du CSTC). Si les éléments sont revêtus de tuiles métalliques, de feuilles ou de lés, il convient de réaliser une étude séparée.

Les éléments SW-PUR-L, SW-UNISUPUR-L et SW-MW se composent d'une plaque inférieure et d'une plaque supérieure collées aux chevrons en bois. Les creux entre les chevrons sont remplis d'un matériau isolant rigide (polyuréthane) ou flexible (laine minérale ou laine de bois). La plaque supérieure est une plaque de particules, un panneau OSB3, une plaque multiplex ou une plaque MDF-RWH. La plaque inférieure est une plaque de particules, une plaque multiplex, un panneau OSB3, une plaque de fibro-plâtre ou une plaque de carton-plâtre.

Les éléments UNILAINE et UNIPUR sont des éléments OUVERTS. Ils se composent d'une plaque inférieure collée aux chevrons en bois. Les creux entre les chevrons sont remplis d'un matériau isolant rigide (polyuréthane) ou flexible (laine minérale). La plaque inférieure est une plaque de particules, une plaque multiplex, un panneau OSB3, une plaque de fibro-plâtre ou une plaque de carton-plâtre. En présence d'un matériau isolant flexible, un écran perméable à la vapeur est appliqué sur la face supérieure.

Les éléments UNIPUR PLUS se composent d'une plaque inférieure collée aux chevrons en bois. Les creux entre les chevrons en bois sont remplis de polyuréthane. Une plaque de particules de 3 mm est collée sur l'âme sur la face supérieure.

Les chevrons en bois peuvent comporter des joints par enture. Les différentes plaques peuvent comporter des assemblages en fausse-coupe. Dans les éléments UNIPUR PLUS, les plaques de particules de 3 mm d'épaisseur (élément supérieur) et les plaques de carton-plâtre sont assemblées entre elles par des lattes en bois collées. Dans tous les autres éléments, les plaques de carton-plâtre comportent des joints bout à bout.

Le côté gouttière des éléments de toiture peut comporter une latte de gouttière en bois collée dans l'élément.

L'agrément technique porte sur les éléments proprement dits, y compris sur les techniques de pose, mais pas sur la qualité de l'exécution.

L'agrément avec certification comporte un autocontrôle industriel de la fabrication et un contrôle externe régulier.

3 MATÉRIAUX

3.1 Plaques

Plaque de particules de type 5 conformément à la NBN EN 312 avec marquage CE conformément à la NBN EN 13986. La plaque peut présenter une épaisseur de 3 mm, 7 mm, 12 mm, 18 mm, 19 mm ou 22 mm.

OSB de type 3 conformément à la NBN EN 300 avec marquage CE conformément à la NBN EN 13986. La plaque peut présenter une épaisseur de 9 mm, 12 mm, 15 mm ou 18 mm.

Multiplex conformément à la NBN EN 636 avec marquage CE conformément à la NBN EN 13986. L'épaisseur de la plaque s'établit à 12 mm.

Plaque de carton-plâtre de type H3 ou plus avec marquage CE conformément à la NBN EN 520+A1. L'épaisseur de la plaque s'établit à 13 mm.

Plaque de fibro-plâtre avec marquage CE conformément à un ETA valable. L'épaisseur de la plaque s'établit à 12,5 mm. La réaction au feu s'établit à A2,s1-d0 conformément à la NBN EN 13501-1+A1.

MDF.RWH conformément à la NBN EN 622-5 avec marquage CE conformément à la NBN EN 13986. La plaque présente une épaisseur de 16 mm. La plaque n'est pas prise en compte dans le calcul de la capacité portante.

3.2 Chevrons en bois

Les chevrons en bois présentent une largeur minimale de 21 mm. La hauteur des chevrons en bois dépend du type de panneau de toiture. Les chevrons en bois présentent au minimum la classe de résistance C18 conformément à la NBN EN 14081-1+A1. Le taux d'humidité du bois s'établit à 16 % maximum.

Les chevrons extérieurs comportent une feuillure. Les chevrons peuvent être joints par enture. L'assemblage par enture est conforme à la NBN EN 15497.

Les chevrons relèvent de la classe de risque 2 conformément à la NBN EN 335 et sont traités au moyen d'un produit fongicide et insecticide, conformément aux STS 04, dans une station sous ATG.

3.3 Isolant

Polyuréthane injecté (pentane insufflé – PUR) conformément à la NBN EN 13165 présentant les caractéristiques suivantes :

- densité : $32 \pm 3 \text{ kg/m}^3$
- contrainte en compression à 10 % de déformation : CS(10\Y)120 (SW –ML et SW –plus)
- Contrainte en compression à 10 % de déformation : CS(10\Y)100 (OUVERT)
- TR70
- coefficient de conductivité thermique :

- $\lambda_D = 0,027 \text{ W/mK}$ si l'épaisseur est $\geq 120 \text{ mm}$
- $\lambda_D = 0,028 \text{ W/mK}$ si $80 \text{ mm} \leq \text{épaisseur} < 120 \text{ mm}$
- $\lambda_D = 0,029 \text{ W/mK}$ si l'épaisseur est $< 80 \text{ mm}$

Dans le cas des éléments ouverts, la tolérance sur l'épaisseur du matériau isolant peut s'élever à 5 mm pour les éléments mesurant jusqu'à 100 mm et jusqu'à 5 % pour les éléments plus épais.

Le polyuréthane peut également être appliqué entre deux écrans étanches à la vapeur. Ces écrans présentent une transmission de l'oxygène $< 4,5 \text{ ml}/(\text{m}^2 \cdot 24\text{h})$ conformément à l'ASTM D 3985 (20 °C - 75 % HR). Dans ce cas, le coefficient de conductivité thermique s'éleve à $\lambda_D = 0,023 \text{ W/mK}$.

L'épaisseur dépend du type de panneau de toiture.

Laine minérale avec marquage CE conformément à la NBN EN 13162. Dans les éléments SW-MW, on utilise de la laine de roche présentant un coefficient de conductivité thermique de $\lambda_D = 0,037 \text{ W/mK}$. Dans les éléments UNILAINE, on utilise de la laine de verre présentant un coefficient de conductivité thermique de $\lambda_D = 0,038 \text{ W/mK}$ pour les épaisseurs jusqu'à 165 mm et un coefficient de conductivité thermique de $\lambda_D = 0,037 \text{ W/mK}$ pour les épaisseurs supérieures.

3.4 Contre-lattes

Les contre-lattes sont en bois résineux. Bien qu'aucune classe de résistance ne soit exigée, les contre-lattes font l'objet d'un contrôle visuel. Des chants flacheux sont autorisés jusqu'à 30 % de la surface sur laquelle ils apparaissent. Seuls les nœuds adhérents présentant un diamètre maximum égal à la largeur de la contre-latte sont autorisés.

Les dimensions nominales des contre-lattes s'établissent à 20 mm x 30 mm. Des dimensions de 15 mm x 40 mm et de 20 mm x 40 mm sont également disponibles sur demande.

Les contre-lattes sont traitées au moyen d'un produit fongicide et insecticide conformément aux STS 04, classe de risque 2, dans une station sous agrément ATG.

3.5 Colles

Assemblage en fausse-coupe dans les plaques : colle MUF de type I conformément à la NBN EN 301.

Assemblage des contre-lattes avec la plaque : colle polyuréthane de type I conformément à la NBN EN 15425 combinée à des agrafes ou à de la colle hot-melt.

Assemblage de la plaque avec l'isolant :

- colle polyuréthane monocomposante
- colle PU hot-melt
- mousse PUR

Assemblage de la plaque avec les chevrons en bois : colle polyuréthane monocomposante de type I conformément à la NBN EN 15425.

Assemblage de deux plaques de carton-plâtre : les plaques sont posées à froid l'une contre l'autre et assemblées au moyen de 2 lattes en bois (22 mm x 95 mm x 500 mm) placées tous les 600 mm de plaque. Les lattes en bois sont collées sur la plaque à l'aide d'une colle polyuréthane de type I conformément à la NBN EN 15425.

3.6 Pare-vapeur et membranes

Membrane hydrofuge perméable à la vapeur présentant une $s_d \leq 0,03 \text{ m}$.

Pare-vapeur présentant une s_d minimum $\geq 50 \text{ m}$.

3.7 Moyens de fixation sur chantier

Vis de Ø6 mm de diamètre. Les vis appliquées au droit d'une contre-latte comportent un petit crochet de guidage fixé à la contre-latte. Des plaquettes de répartition de 0,7 mm d'épaisseur et de 50 mm de diamètre sont prévues pour la fixation entre les contre-lattes.

La longueur des fixations dépend de l'épaisseur du panneau de toiture. La longueur de fixation minimale des vis s'élève à 10d.

3.8 Matériaux d'étanchéité et de finition supplémentaires

Langlette dans la plaque de particules, dimensions de 12 mm x 58 mm, pour l'assemblage entre les plaques.

Profilé de recouvrement synthétique pour la finition du joint sur la face inférieure (face apparente) du panneau.

Mousse de polyuréthane monocomposante élastique livrée en aérosols pour refermer les joints longitudinaux du côté supérieur du panneau. La température de mise en œuvre minimum de cette mousse s'élève à 4 °C.

Alutape et pâte bitumineuse pour refermer les joints transversaux et les éventuels joints longitudinaux.

4 ÉLÉMENT

Le tableau ci-après reprend les différents types d'éléments de toiture.

Tableau 1 – Composition des éléments

	Plaque supérieure		Plaque inférieure		Chevrons + épaisseur d'isolant correspondante (mm)	Largeur (mm)	Pare-vapeur
	Type	Épaisseur (mm)	Type	Épaisseur (mm)			
SW-PUR-L	OSB3	12	OSB3	12	21 x 100 + 100 21 x 115 + 115 21 x 131 + 131 21 x 146 + 146	1225	Plaque inférieure
	OSB3	12	Plaque de particules	12		1225	Plaque inférieure
	OSB3	12	multiplex	12		1225	Plaque inférieure
SW-UNISUPUR-L	Plaque de particules	3	Plaque de particules	3	21 x 84 + 84 21 x 99 + 99 21 x 114 + 114 21 x 124 + 124 21 x 138 + 138	1020	
	Plaque de particules	3	Plaque de particules	7		1020	
	Plaque de particules	7	Plaque de particules	7		1020	
SW-MW	Plaque de particules	12 -> 22	Plaque de particules	12 -> 22	24 x 120 + 120 24 x 145 + 145 24 x 172 + 172 28 x 196 + 196 28 x 220 + 220	800/1200	Plaque inférieure
	Plaque de particules	12 -> 22	OSB3	12/18		800/1200	Plaque inférieure
	Plaque de particules	12 -> 22	Multiplex	12 -> 22		800/1200	Plaque inférieure
	Plaque de particules	12 -> 22	Fibro-plâtre	12,5		800/1200	Plaque inférieure
	OSB3	12/18	Plaque de particules	12 -> 22		800/1200	Plaque inférieure
	OSB3	12/18	OSB3	12/18		800/1200	Plaque inférieure
	OSB3	12/18	Multiplex	12 -> 22		800/1200	Plaque inférieure
	OSB3	12/18	Fibro-plâtre	12,5		800/1200	Plaque inférieure
	Multiplex	12/18	Plaque de particules	12 -> 22		800/1200	Plaque inférieure
	Multiplex	12/18	OSB3	12/18		800/1200	Plaque inférieure
	Multiplex	12/18	Multiplex	12 -> 22		800/1200	Plaque inférieure
	Multiplex	12/18	Fibro-plâtre	12,5		800/1200	Plaque inférieure
	MDF.RWH	16	Plaque de particules	12 -> 22		800/1200	Plaque inférieure
	MDF.RWH	16	OSB3	12/18		800/1200	Plaque inférieure
	MDF.RWH	16	Multiplex	12 -> 22		800/1200	Plaque inférieure
MDF.RWH	16	Fibro-plâtre	12,5	800/1200	Plaque inférieure		

	Plaque supérieure		Plaque inférieure		Chevrons + épaisseur d'isolant correspondante (mm)	Largueur (mm)	Pare-vapeur
	Type	Épaisseur (mm)	Type	Épaisseur (mm)			
UNILAINE	Membrane perméable à la vapeur		Plaque de particules	12 -> 22	24 x 150 + 150 24 x 170 + 170 28 x 195 + 195 28 x 215	1210	
	Membrane perméable à la vapeur		OSB3	12/18		1210	
	Membrane perméable à la vapeur		Multiplex	12 -> 22		1210	
	Membrane perméable à la vapeur		Fibro-plâtre	12,5		1210	
	Membrane perméable à la vapeur		Carton-plâtre	12,5		1210	
UNIPUR			Plaque de particules	12 -> 22	24 x 122 + 102 24 x 135 + 115 24 x 150 + 126 24 x 170 + 126 24 x 170 + 143 28 x 195 + 143 28 x 195 + 175 28 x 215 + 195 28 x 215 + 175	800	
			OSB3	12/18		800	
			Multiplex	12 -> 22		800	
			Fibro-plâtre	12,5		800	
			Carton-plâtre	12,5		800	
UNIPUR PLUS*	Plaque de particules	3	Plaque de particules	12 -> 22	24 x 124 + 101 24 x 132 + 109 24 x 150 + 127 24 x 161 + 138 24 x 175 + 152 28 x 195 + 172 28 x 215 + 192	800	Plaques supérieure et inférieure
	Plaque de particules	3	OSB3	12/18		800	Plaques supérieure et inférieure
	Plaque de particules	3	Multiplex	12 -> 22		800	Plaques supérieure et inférieure
	Plaque de particules	3	Fibro-plâtre	12,5		800	Plaques supérieure et inférieure
	Plaque de particules	3	Carton-plâtre	12,5		800	Plaques supérieure et inférieure

* Dans le cas d'UNIPUR PLUS, la plaque supérieure n'est pas collée sur les chevrons.

La longueur maximale des éléments s'établit à 8,0 m. Les tolérances suivantes sont prises en compte :

- longueur nominale : ± 15 mm
- largeur : ± 3 mm
- hauteur : ± 5 mm
- UNIPUR : épaisseur PUR ≤ 100 mm : ± 5 mm, épaisseur PUR > 100 mm : ± 5 %

5 FABRICATION ET COMMERCIALISATION

Les éléments UNIPUR, UNIPUR PLUS, UNILAINE, SW PUR L et SW MW sont fabriqués à Desselgem, Waregemstraat 112. Les éléments SW Unisupur sont fabriqués à Oisterwijk, Beneluxstraat 1, boîte postale 3.

Tous les éléments sont commercialisés par UNILIN B.V.B.A., division insulation à Desselgem.

Dans une première phase, des caissons composés de la plaque inférieure et de chevrons en bois sont fabriqués. Les chevrons en bois sont collés sur la plaque. De la mousse PUR est ensuite injectée entre les chevrons en bois ou des matelas de laine minérale sont posés entre les chevrons. Enfin, la plaque supérieure est collée sur les chevrons et le matériau isolant. Dans le cas des éléments UNIPUR plus, la plaque supérieure est collée uniquement sur le matériau isolant.

Les éléments portent le marquage et le numéro d'ATG.

6 POSE

6.1 Transport et stockage

Le fabricant est tenu de livrer les éléments de toiture en bon état. Les éléments doivent être stockés horizontalement. L'espacement entre les points d'appui ne peut pas dépasser 1 m. En cas de stockage à l'extérieur, les éléments doivent être couverts d'une bâche permettant la ventilation. Pendant le stockage, les éléments sont placés à l'abri d'un support humide. Il convient d'éviter un stockage de longue durée sur chantier.

6.2 Montage

Le montage sera réalisé à sec. Lors du montage, l'élément doit être transporté de manière à éviter d'endommager la plaque inférieure. En cas de manipulation d'éléments de plus de 3 m de long, il convient de prévoir un appui suffisant, afin d'éviter les ruptures.

Les éléments de toiture sont posés perpendiculairement au sens des appuis et, dans le cas d'une toiture réalisée au moyen de pannes, du faite vers la sablière.

Si les éléments de toiture sont posés parallèlement au faite, (dans le cas d'un toit à chevrons), il convient d'accorder l'attention voulue aux joints entre les éléments. Dans ce dernier cas, il est recommandé de revêtir les panneaux d'une feuille de sous-toiture perméable à la vapeur. Pour ces applications, la plaque supérieure doit présenter une épaisseur minimum de 7 mm, dans la mesure où les contre-lattes sont posées sur chantier.

Les panneaux sont assemblés dans le sens longitudinal au moyen d'une languette et sont refermés au moyen de PUR au droit de la rainure supérieure.

Les porte-à-faux jusqu'à 300 mm dans le sens de la longueur du panneau et jusqu'à 150 mm dans le sens transversal ne requièrent pas de dispositifs supplémentaires. Les porte-à-faux supérieurs ne peuvent être réalisés qu'en concertation avec le fabricant.

En cas d'avant-toit, la face inférieure de l'élément de toiture composée d'une plaque de particules, d'un panneau OSB3,

d'une plaque de carton-plâtre ou d'une plaque de fibro-plâtre doit être protégée contre l'infiltration d'humidité, par exemple par un boisage. Si la face inférieure est composée de multiplex, il est conseillé de procéder au traitement de cette face inférieure au moyen d'un produit de préservation du bois de type C1 contre la formation de moisissures conformément aux STS 04, suivi d'une finition. Ce traitement est également recommandé dans les applications intérieures lorsque des taux d'humidité élevés peuvent intervenir en cours de construction.

Des réservations d'une longueur de côté n'excédant pas 1/4 de la largeur de la plaque peuvent être pratiquées dans les éléments. Des réservations plus grandes ne peuvent être réalisées qu'en concertation avec le fabricant.

Le panneau de toiture ne convient pas pour une sous-toiture pare-vapeur. Voir par ailleurs les notes d'information technique 195 et 240 du CSTC pour ce qui concerne le comportement hygrothermique de l'ensemble de la composition de toiture.

6.3 Protection contre les intempéries

Après le montage des éléments de toiture, il convient de poser la couverture du toit le plus rapidement possible. Les mesures adéquates doivent être prises en tout cas pour protéger les éléments contre les précipitations par un parachèvement étanche à l'eau des joints, des réservations, du faite... le plus rapidement possible.

6.4 Ventilation

Après le montage des éléments de toiture, les locaux situés sous cette dernière doivent être suffisamment ventilés pendant la poursuite du processus de construction, surtout lorsque pendant ce processus, des activités de construction (par ex. la pose des chapes, etc.) peuvent provoquer un climat intérieur plus humide que d'usage en situation d'habitation.

Il est dès lors conseillé de traiter la plaque inférieure, s'il s'agit de multiplex, au moyen d'un fongicide C1 (voir les STS 04).

6.5 Détails d'assemblage et appuis

La fixation des éléments de toiture sur la structure portante (sablère, pannes, faite) est réalisée avec les moyens d'assemblage décrits au § 3.6. La longueur d'appui de chaque élément de toiture s'élève au moins à 30 mm. La panne au droit des joints transversaux doit présenter une largeur d'au moins 70 mm. Les appuis sur matériaux métalliques ou pierreux seront réalisés de préférence avec une poutre d'ancrage en bois.

En fonction du type de panneau, les joints longitudinaux sont refermés en remplissant la rainure supérieure avec du PUR flexible.

Il convient d'éviter autant que possible les joints transversaux. En présence malgré tout de joints transversaux, il convient de les soutenir et de les placer le plus près possible du faite. Les joints transversaux sont remplis de mousse PUR flexible et sont recouverts d'une membrane de sous-toiture.

Les figures ci-dessous ne sont données qu'à titre d'exemple. Des figures plus détaillées sont disponibles chez le fabricant.

7 CARACTÉRISTIQUES

7.1 Distances d'appui

7.1.1 Généralités

Les distances d'appui dépendent de différents paramètres comme l'élément de toiture et la finition de toiture choisis, la pente de toiture, la situation du bâtiment (vitesse de base du vent et classe de terrain) et la hauteur du bâtiment. Il est impossible de présenter l'ensemble des possibilités dans des tableaux.

7.1.2 Méthode de calcul

Les distances d'appui pour les différents éléments de toiture peuvent être déterminées par calcul.

Les éléments SW-PUR-L, SW-UNISUPUR-L et SW-MW sont calculés comme des poutres en I, conformément à la NBN EN 1995-1-1.

Les éléments UNILAINE et UNIPUR sont calculés comme des poutres en T, conformément à la NBN EN 1995-1-1.

L'élément UNIPUR-PLUS est calculé comme une poutre combinée composée d'une poutre en T et d'un élément sandwich. La poutre en T est calculée conformément à la NBN EN 1995-1-1 tandis que l'élément sandwich est conforme au rapport TR019 de l'EOTA « Calculation models for prefabricated wood-based load bearing stressed skin panels for use in roofs » ainsi qu'à la NBN EN 1995-1-1.

Dans les calculs, on utilise les caractéristiques de matériau suivantes :

Plaque de particules :

- tensions de rupture caractéristiques et caractéristiques moyennes de rigidité : NBN EN 12369 -1
- facteurs de modification k_{def} et k_{mod} : NBN EN 1995-1-1

OSB3 :

- tensions de rupture caractéristiques et caractéristiques moyennes de rigidité : NBN EN 12369 -1
- facteurs de modification k_{def} et k_{mod} : NBN EN 1995-1-1

Plaque de carton-plâtre : le tableau suivant présente un aperçu des caractéristiques mécaniques, des facteurs de modification pour l'humidité et la durée de sollicitation et du facteur de déformation (classe de climat 1).

Tableau 2 : Propriétés de la plaque de carton-plâtre

Propriété	Valeur	k_{mod}	Durée
$E_{t,c,mean}$ (N/mm ²)	2800	1,1	Très courte
$f_{m,k}$ (N/mm ²)	5,4	0,8	Courte
$f_{t,k}$ (N/mm ²)	1,4	0,6	Moyenne
$f_{c,k}$ (N/mm ²)	3,5	0,4	Longue
$f_{v,k}$ (N/mm ²)	1,0	0,2	Permanent
$f_{r,k}$ (N/mm ²)	0,9		
k_{def}	3		
γ_m	1,3		

Multiplex :

- La plaque présente les caractéristiques mécaniques suivantes :

Tableau 3 : Propriétés mécaniques du multiplex

Propriété	Conifer	Combi
$E_{t,c,mean }$ (N/mm ²)	6000	6000
$E_{t,c,mean\perp}$ (N/mm ²)	5000	6000
$f_{m,k, }$ (N/mm ²)	20,0	40,0
$f_{m,k,\perp}$ (N/mm ²)	11,4	22,0
$f_{t,k, }$ (N/mm ²)	10,0	30,0
$f_{t,k,\perp}$ (N/mm ²)	7,0	16,0
$f_{c,k, }$ (N/mm ²)	14,0	21
$f_{c,k,\perp}$ (N/mm ²)	12,6	21
$f_{v,k}$ (N/mm ²)	3,5	7
$f_{r,k}$ (N/mm ²)	0,6	1,7

- facteurs de modification k_{def} et k_{mod} : NBN EN 1995-1-1

Plaque de fibro-plâtre

- Les propriétés mécaniques sont reprises de l'ETA.

- Les facteurs de modification sont reprises de l'ETA.

Les résistances à la flexion, à la compression et à la traction des plaques sont réduites d'un facteur 0,7 pour tenir compte des assemblages en fausse-coupe.

PUR

Repris de « Calculation models for prefabricated wood-based loadbearing stressed skin panels for use in roofs » TR 019 february 2005

- $G = 2,5 \text{ N/mm}^2$
- $f_{v,k} = 0,04 \text{ N/mm}^2$
- $1 + k_{def} = 6,5$

Nous supposons que les panneaux de toiture sont placés depuis le faite vers la sablière sur les pannes, qui travaillent en simple flexion. La charge de toiture perpendiculaire au pan de toiture est portée par la panne. La charge de toiture est transmise par l'intermédiaire du panneau de toiture à la sablière. L'assemblage de la sablière à la construction sous-jacente doit être suffisamment rigide et stable.

La flèche supplémentaire est limitée à L/250 (critère pour les matériaux de parachèvement non sensibles à la fissuration). En cas de matériaux de parachèvement sensibles à la fissuration, il convient de limiter la flèche supplémentaire à L/350.

7.1.3 Exemple de solution

Étant donné la quantité de paramètres variables (pente de toiture, action du vent, finition de toiture), il est impossible de représenter toutes les solutions sous forme de tableau.

Le tableau 4 présente les distances d'appui dans la situation suivante :

- poids propre de la toiture : $0,50 \text{ kN/m}^2$ (panneau compris) ;
- pente de toiture 40° ;
- hauteur du faite $< 10 \text{ m}$;
- vitesse de base du vent : $v_0 = 25 \text{ m/s}$;
- classe de terrain III.

La charge de neige et l'action du vent en présence sont calculées sur la base des données ci-dessus, respectivement conformément à la NBN EN 1991-1-3 et à la NBN EN 1991-1-4.

Le calcul est réalisé conformément à la méthode et aux propriétés décrites au § 7.1.2.

Tableau 4 : Exemple de solution : distances d'appui maximums en mm pour quelques plaques de toiture

Nom de l'élément	Plaque supérieure/inférieure	Chevrans (mm)	Un seul champ (mm)	Plusieurs champs (mm)
SW – PUR – L	OSB3 de 12mm / Multiplex de 12 mm	21 x 131	2650	3000
SW – UNISUPUR – L	Plaque de particules de 3 mm / Plaque de particules de 3 mm	21 x 138	2600	3150
SW – MW	Plaque de particules de 12 mm / Plaque de particules de 12mm	24 x 120	3200	3900
UNIPUR	- / Plaque de fibro-plâtre de 12,5 mm	24 x 170	3650	4450
UNIPUR PLUS	Plaque de particules de 3 mm / Plaque de particules de 12 mm	24 x 175	3800	4700
Poids propre de la toiture (panneau compris) Pente de toiture Hauteur du faite Vitesse de base du vent Classe de terrain				0,50 kN/m ² 40 ° < 10m 25 m/s III

Pour d'autres configurations, le fabricant réalisera le calcul conformément à la méthode décrite au § 7.1.2.

7.2 Fixation

7.2.1 Généralités

La fixation à la structure sous-jacente (le nombre de vis qui doivent apporter la résistance aux forces de glissement, de soulèvement par le vent ou de poussées latérales) doit être calculée au cas par cas.

La fixation des éléments de toiture sur la sablière, les pannes et le faite est réalisée au moyen de :

- Vis de 6 mm de diamètre avec plaque de répartition de $\varnothing 50 \text{ mm}$.

La longueur de fixation des vis dans la panne en bois s'élève à 12 d minimum.

7.2.2 Méthode de calcul

La charge perpendiculaire au pan de toiture est supportée par les pannes. La charge parallèle au pan de toiture est transmise par les plaques de toiture à la sablière. L'assemblage de la sablière au gros œuvre est supposé suffisamment rigide et stable.

Les tableaux 5 et 6 présentent les forces d'arrachement et de cisaillement caractéristiques pour les différents éléments d'assemblage en cas de pose dans une panne en bois résineux. La force de cisaillement caractéristique tient déjà compte de l'effet de corde. La panne est au moins de classe de résistance C18.

Tableau 5 : Force de cisaillement caractéristique des différentes plaques sur la face supérieure de l'élément de toiture

Plaque supérieure	$F_{ax,k}$ (N)
Plaque de particules de 3 mm	1270
Plaque de particules de 7 mm	3030
OSB3 de 12 mm	4070
Plaque de particules de 12 mm	3725
Crochet de guidage sur chevron	1693

Tableau 6 : – Force de cisaillement caractéristiques des différents éléments de toiture

F _{v,k} (N)		
Plaque inférieure	Plaque supérieure	Vis de 6 mm avec plaque de répartition de Ø50 mm
Plaque de particules de 3 mm	Plaque de particules de 3 mm	641
Plaque de particules de 7 mm	Plaque de particules de 3 mm	1271
Plaque de particules de 7 mm	Plaque de particules de 7 mm	1711
OSB, plaque de particules, multiplex de 12 mm	OSB de 12 mm	2616

Il s'agit des combinaisons les plus courantes. D'autres combinaisons sont proposées par le fournisseur.

7.2.3 Exemple de solution

Sur la base des propriétés ci-dessus, le nombre d'éléments d'assemblage est maintenant calculé pour l'exemple de solution du § 7.1.3.

Dans cet exemple, la longueur totale du versant de toiture est de 8 m.

La charge de neige et l'action du vent en présence sont calculées sur la base des données ci-dessus, respectivement conformément à la NBN EN 1991-1-3 et à la NBN EN 1991-1-4.

Les coefficients d'action du vent sont calculés à l'aide de la zone H et de la zone I, conformément à la NBN 1991-1-1. Certaines zones périphériques peuvent nécessiter un plus grand nombre d'éléments d'assemblage.

Dans cet exemple, l'élément de toiture utilisé est SW-PUR-L. En l'occurrence, la portée maximum de cet élément s'élève à 2,65 m.

Il est nécessaire de placer 4 vis au droit de la sablière. Il convient d'en placer 3 au droit des pannes.

Pour d'autres configurations, le fabricant réalisera le calcul conformément à la méthode décrite au § 7.2.2.

8 Performances

8.1 Réaction au feu

La réaction au feu du panneau n'a pas été testée.

8.2 Résistance au feu

La résistance au feu des plaques n'a pas été testée.

8.3 Acoustique

Si des exigences particulières sont posées à ce propos, il convient de traiter cet aspect séparément.

8.4 Isolation thermique

Voir la NBN B 62-002 « Performances thermiques de bâtiments – Calcul des coefficients de transmission thermique (valeurs U) des composants et éléments de bâtiments », édition 2008.

Compte tenu de la couverture de toiture appliquée, on admet que la lame d'air entre la couverture de toiture et la sous-toiture est une couche d'air fortement ventilée.

Tableau 7 : Résistance thermique $R_{\text{élément de toiture}}$ ($\text{m}^2\text{K}/\text{W}$) des différents éléments de toiture

Nom de l'élément	Type d'isolant	Chevrons (mm)	Hauteur de l'isolant (mm)	Relément de toiture ($\text{m}^2\text{K}/\text{W}$)
SW – PUR - L	PUR	2 x 21x100	100	3,35
	PUR	2 x 21x115	115	3,85
	PUR	2 x 21x131	131	4,50
	PUR	2 x 21x146	146	5,00
SW – UNISUPUR - L	PUR	2 x 21x84	84	2,65
	PUR	2 x 21x99	99	3,15
	PUR	2 x 21x114	114	3,60
	PUR	2 x 21x124	124	4,00
	PUR	2 x 21x138	138	4,45
SW-MW	MW (roche)	4 x 24x120	120	2,90
	MW (roche)	4 x 24x145	145	3,45
	MW (roche)	4 x 24x172	172	4,05
	MW (roche)	4 x 28x196	196	4,50
	MW (roche)	4 x 28x220	220	5,00
UNILAINE	MW (verre)	24x150	150	3,40
	MW (verre)	24x170	170	3,90
	MW (verre)	28x195	195	4,35
	MW (verre)	28x215	215	4,75
UNIPUR	PUR	3 x 24x122	102	2,80
	PUR	3 x 24x135	115	3,15
	PUR	3 x 24x150	126	3,50
	PUR	3 x 24x170	126	3,50
	PUR	3 x 24x170	143	4,00
	PUR	3 x 28x195	143	3,85
	PUR	3 x 28x195	175	4,70
	PUR	3 x 28x215	175	4,70
	PUR	3 x 28x215	195	5,20
UNIPUR PLUS	PUR	2 x 24x124	101	3,50
	PUR	2 x 24x132	109	3,75
	PUR	2 x 24x150	127	4,35
	PUR	2 x 24x161	138	4,75
	PUR	2 x 24x175	152	5,25
	PUR	2 x 28x195	172	5,70
	PUR	2 x 28x215	192	6,35

La valeur U est calculée à l'aide de la formule suivante :

$$1/U = R_T = R_{si} + R_{tot} + R_{se}$$

où R_T représente la résistance thermique totale de l'ensemble de la toiture, R_{si} et R_{se} les résistances à la transmission thermique des surfaces intérieure et extérieure.

La résistance à la transmission du côté intérieur s'élève à $R_{si} = 0,10 \text{ m}^2\text{K}/\text{W}$ pour une pente de toiture comprise entre 0° et 60° (conformément à la NBN EN ISO 6946). La résistance à la transmission de la surface extérieure est la suivante : $R_{se} = 0,04 \text{ m}^2\text{K}/\text{W}$ (conformément à la NBN EN ISO 6946).

La résistance thermique de l'élément de toiture est représentée par la valeur $R_{\text{élément de toiture}}$ et est présentée pour les différents éléments de toiture au tableau 7.

Des couches supplémentaires éventuelles entre l'environnement intérieur et la lame d'air fortement ventilée peuvent être prises en compte en additionnant leur résistance thermique respective à la résistance thermique totale R_T .

La valeur U corrigée, U_c , est obtenue à l'aide de la formule suivante (NBN EN ISO 6946) :

$$U_c = U + \Delta U_{cor} + \Delta U_g + \Delta U_f$$

où ΔU_{cor} représente un facteur de correction tenant compte des tolérances dimensionnelles et de pose lors de la mise en œuvre, ΔU_g une majoration pour la prise en compte de fentes éventuelles dans la couche d'isolation et ΔU_f une majoration

pour la fixation mécanique des éléments. Le terme peut être calculé à l'aide de la formule suivante :

$$\Delta U_{cor} = 1 / (R_T - R_{cor}) - 1/R_T$$

avec $R_{cor} : 0,10 \text{ m}^2\text{K}/\text{W}$ conformément à la NBN EN ISO 6946. Dans la mesure où la mise en œuvre des éléments de toiture est conforme à l'ATG, $\Delta U_g = 0$. La majoration ΔU_f peut être déterminée à l'aide de la NBN EN ISO 6946.

9 Conditions

- A. Seules l'entreprise mentionnée en première page comme titulaire d'ATG et l'(les) entreprise(s) assurant la commercialisation de l'objet de l'agrément peuvent revendiquer l'application de cet agrément technique.
- B. Le présent agrément technique se rapporte exclusivement au produit ou système dont la dénomination commerciale est mentionnée dans l'en-tête. Les titulaires d'un agrément technique ne peuvent pas utiliser le nom de l'UBATc, son logo, la marque ATG, le texte ou le numéro d'agrément pour revendiquer des évaluations de produit non conformes à l'agrément technique, et/ou concernant des produits et/ou systèmes et/ou des propriétés ou caractéristiques ne faisant pas l'objet de l'agrément technique.
- C. Des informations mises à disposition de quelque manière que ce soit d'utilisateurs (potentiels) du produit ou système traité dans l'agrément technique (par ex. des maîtres d'ouvrage, entrepreneurs, prescripteurs, etc.) par le

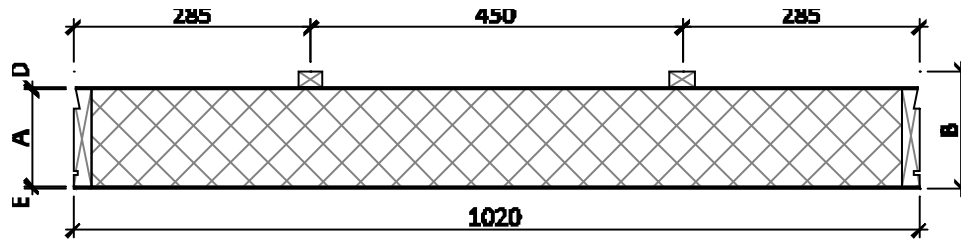
titulaire d'ATG ou ses installateurs désignés et/ou agréés ne peuvent pas être en contradiction avec le contenu du texte d'agrément ni avec les informations auxquelles il est fait référence dans le texte d'agrément.

et à l'opérateur de certification désigné par l'UBAtc de sorte qu'ils puissent juger s'il convient d'adapter l'agrément technique.

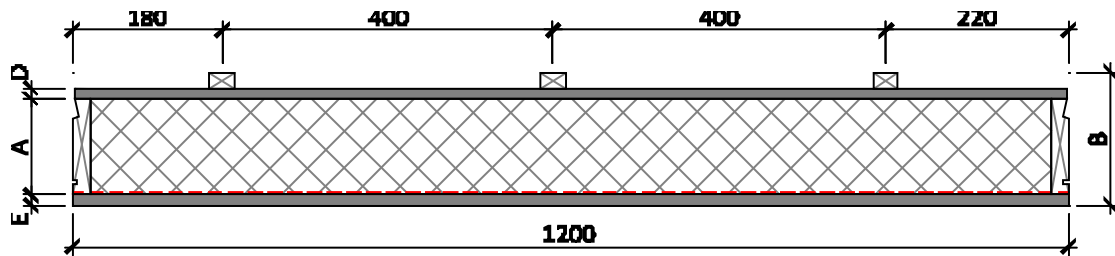
D. Les titulaires d'un agrément technique sont toujours tenus de notifier à temps et préalablement d'éventuelles adaptations des matières premières et produits, des directives de mise en œuvre, du processus de production et de mise en œuvre et/ou de l'équipement à l'UBAtc asbl

E. Les droits d'auteur appartiennent à l'UBAtc.

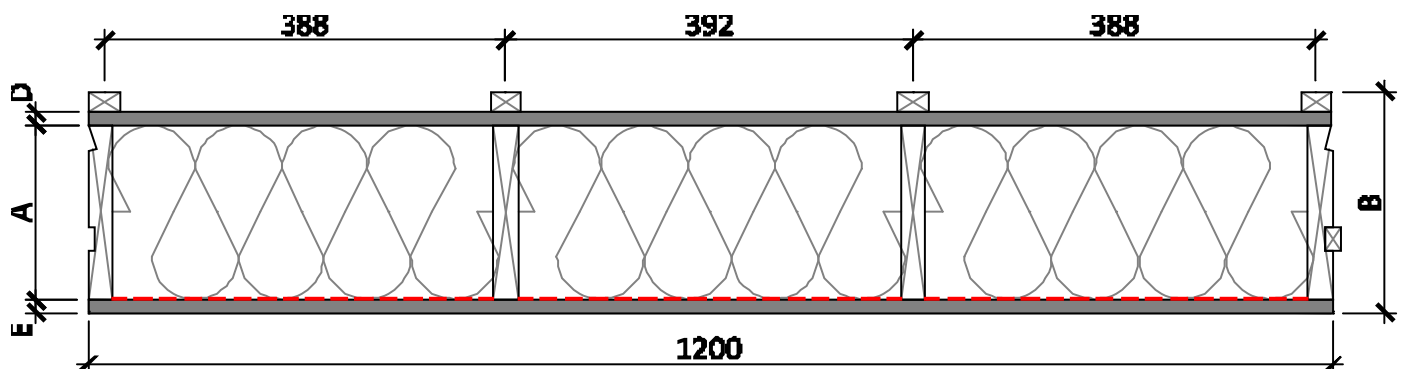
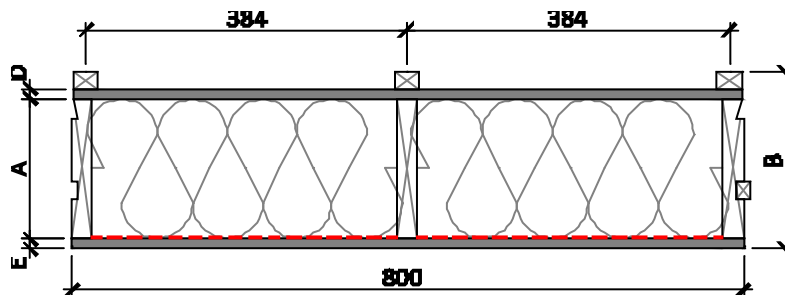
10 Figures



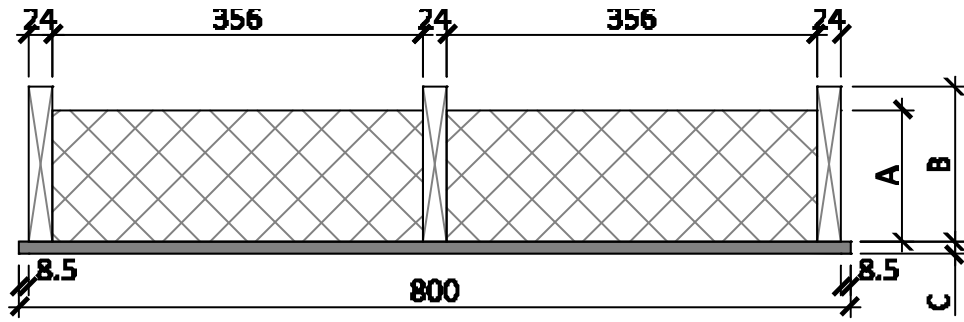
SW - UNISUPUR - L



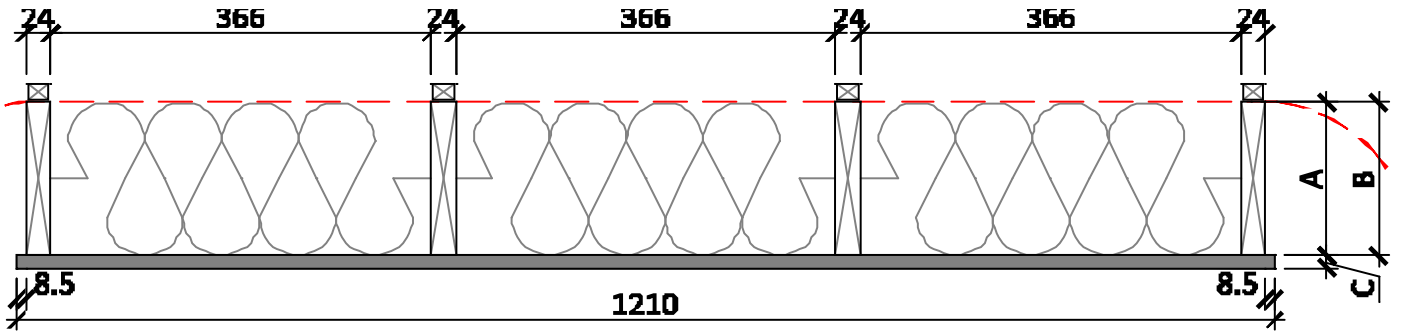
SW - PUR - L



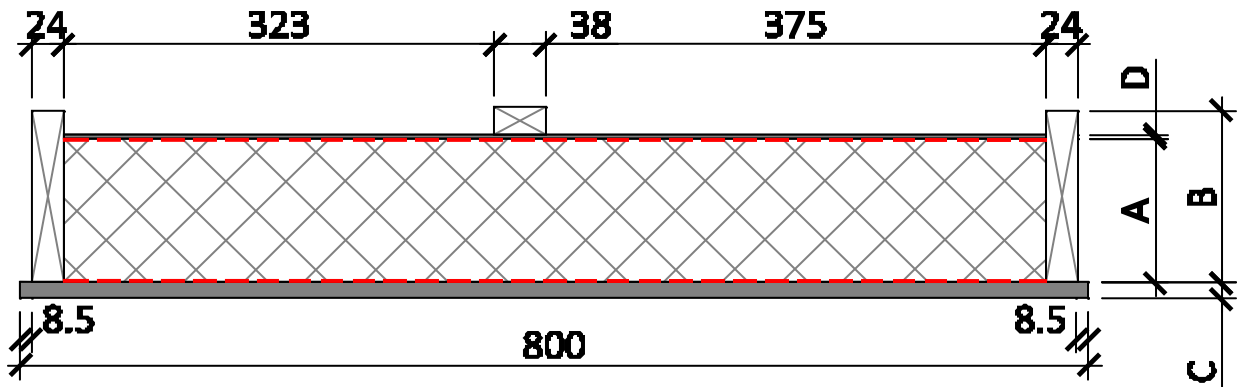
SW - MW



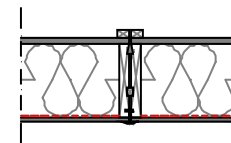
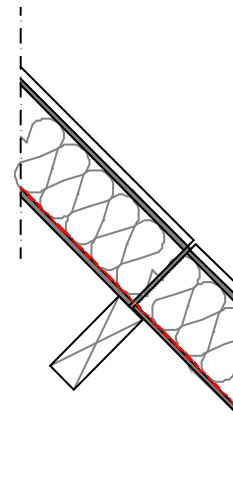
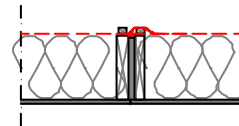
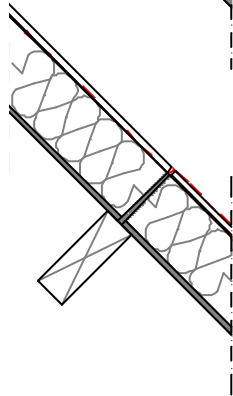
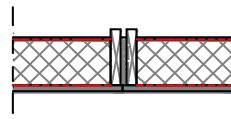
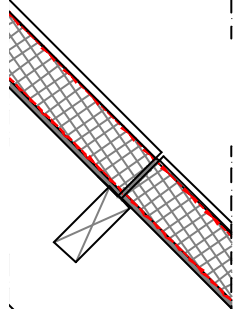
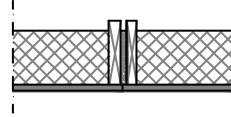
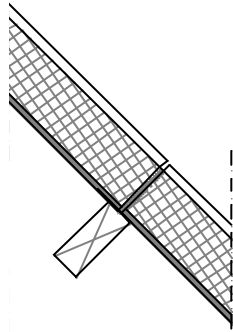
UNIPUR

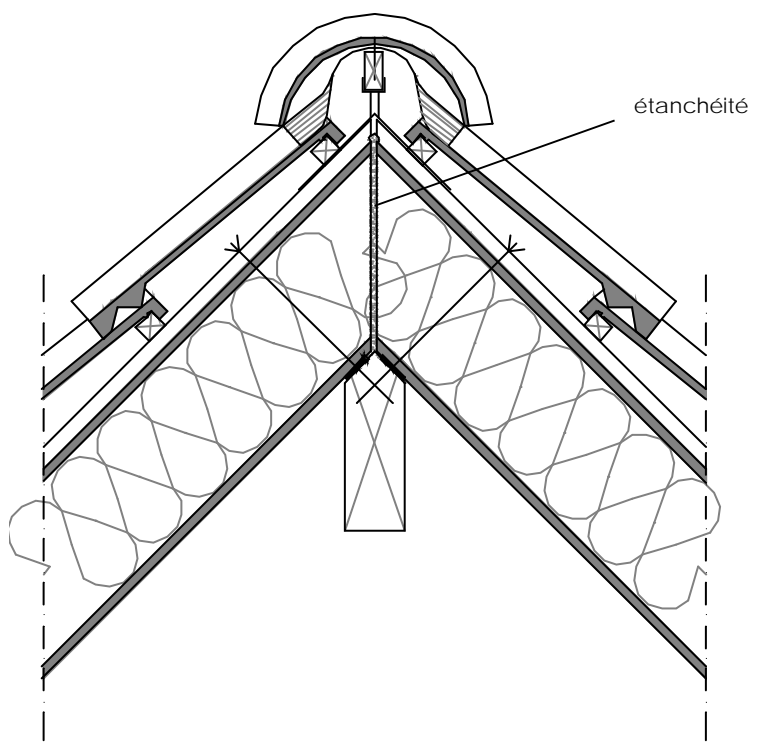
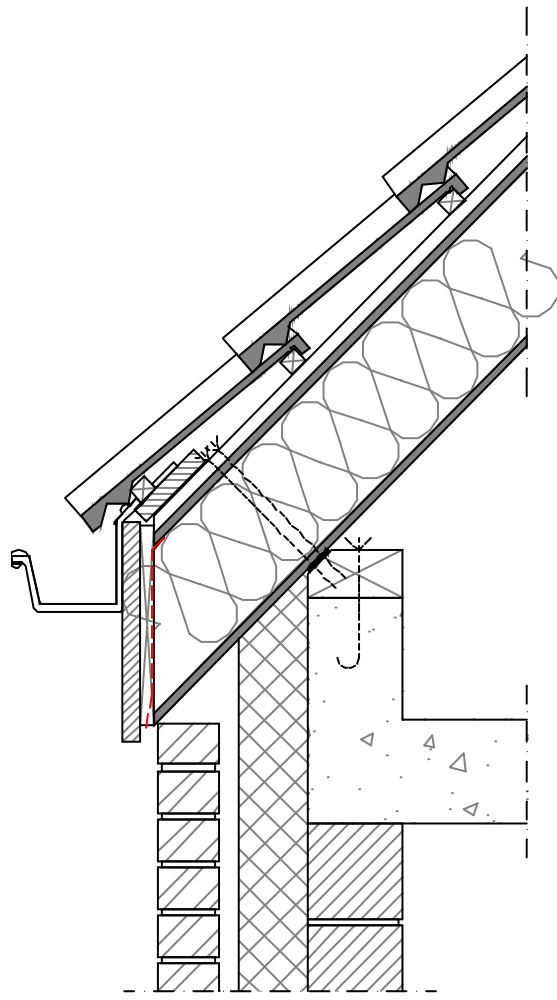


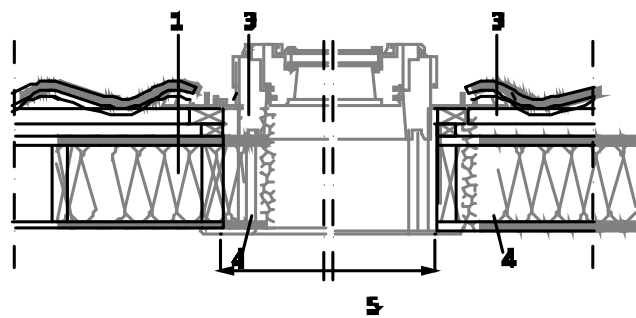
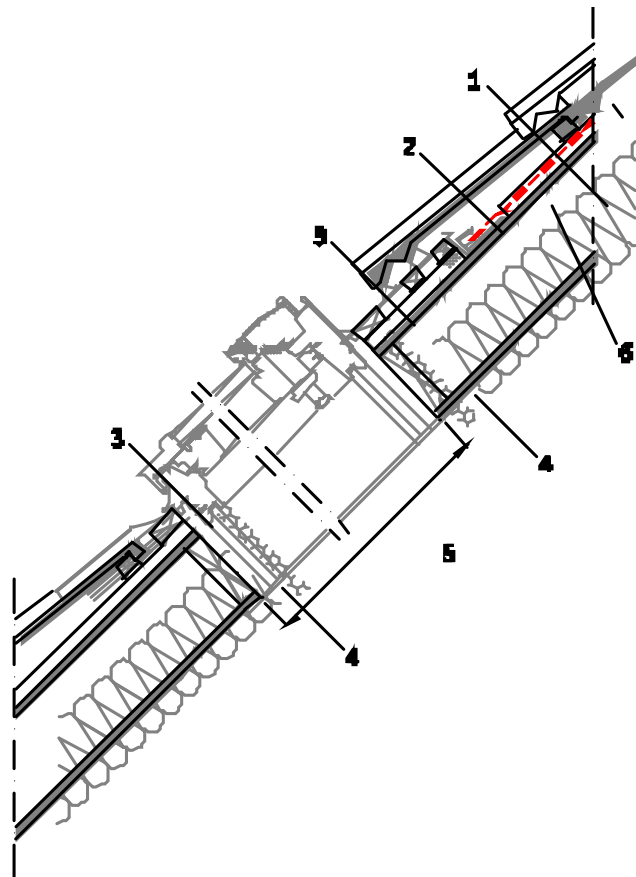
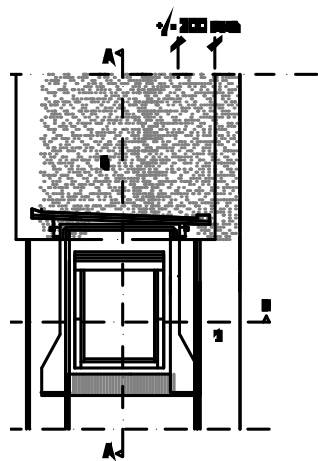
UNILAINE



UNIPUR PLUS







- 1 - Élément sandwich
- 2 - Drainage au-dessus de la tabatière
- 3 - Latte de fixation de la tabatière (h = hauteur de la latte)
- 4 - Pose encastrée du chevêtre (h = hauteur du chevron)
- 5 - Tabatière
- 6 - Membrane de sous-toiture

L'asbl UBAtc est un organisme d'agrément membre de l'Union européenne pour l'agrément technique dans la construction (UEAtc, voir www.ueatc.eu) inscrite par le SPF Économie dans le cadre du règlement (UE) n° 305/2011 et membre de l'Organisation européenne pour l'Agrément technique (EOTA, voir www.eota.eu). Les opérateurs de certification désignés par l'UBAtc asbl fonctionnent conformément à un système pouvant être accrédité par BELAC (www.belac.be).

Cet agrément technique a été publié par l'UBAtc, sous la responsabilité de l'opérateur d'agrément CTIB-TCHN, et sur la base de l'avis favorable du Groupe spécialisé « Toitures », accordé le 16/09/2014.

Par ailleurs, l'opérateur de certification CTIB-TCHN a confirmé que la production répond aux conditions de certification et qu'une convention de certification a été conclue avec le titulaire de l'ATG.

Date de cette édition : 18 décembre 2014

Pour l'UBAtc, garant de la validité du processus d'agrément

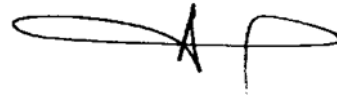


Peter Wouters, directeur



Benny De Blaere, directeur

Pour l'opérateur d'agrément et de certification



Alain Grosfils, directeur

Cet agrément technique reste valable, à condition que le produit, sa fabrication et tous les processus pertinents à cet égard :

- soient maintenus, de sorte à atteindre au minimum les niveaux de performance tels que définis dans le texte d'agrément ;
- soient soumis au contrôle continu de l'opérateur de certification et que celui-ci confirme que la certification reste valable.

Si ces conditions ne sont plus respectées, l'agrément technique sera suspendu ou retiré et le texte d'agrément supprimé du site Internet de l'UBAtc.

La validité et la dernière version du présent texte d'agrément peuvent être vérifiées en consultant le site Internet de l'UBAtc (www.ubatc.be) ou en prenant contact directement avec le secrétariat de l'UBAtc.