

# UTHERM Attic L Click

## VERWERKINGSVOORSCHRIFTEN

### LET OP:

Utherm Attic L Click-profielen zijn voorzien van foamtape. voor een goede hechting is het absoluut noodzakelijk dat de ondergrond droog, vet- en stofvrij is.

### LET OP:

Het gebruik van oplosmiddelhoudende schoonmaakmiddelen of verf beïnvloedt de hechting van foamtape en moet worden vermeden.

### TIP:

**Verf de gordingen voor de montage van Utherm Attic L Click**

## 0. ALGEMEEN

### 0.1. VERWERKINGS-VOORSCHRIFTEN

Deze verwerkingsvoorschriften dienen goed te worden doorgelezen, alvorens te beginnen met de verwerking van de Unilin elementen. Indien zaag-, frees-, boor-, of soortgelijke werkzaamheden worden uitgevoerd aan de producten, dan dient men de noodzakelijke persoonlijke beschermingsmiddelen te gebruiken. Bij eventuele vragen of onduidelijkheden contact op te nemen met Unilin Insulation.

## 1. LEVERING

De Verkoop- en leveringsvoorwaarden van Unilin Insulation bv zijn hier van toepassing. De opdrachtgever dient de levering vóór de verwerking te controle-

### 0.2. TOEPASSING

Utherm Attic L Click elementen en profielen zijn een decoratief, isolerend en luchtdicht systeem voor het renoveren of na-isoleren van hellende daken. Utherm Attic L Click is geschikt voor toepassing tussen gordingen onder een ongeïsoleerd, waterdicht, hellend dak zonder dampremmende laag en voorzien van schubvormige, ventilerende dakbedekking zoals pannen en leien. Voor toepassing van Utherm Attic L Click onder een bestaand dak met isolatiemateriaal en/of een dampremmende laag moet vooraf worden bepaald dat de nieuwe opbouw niet leidt tot inwendige condensatie.

ren op volledigheid, onvolkomenheden, schades e.d. en dient constatering direct en uiterlijk drie dagen na levering aan Unilin Insulation bv te melden.

## 2. TRANSPORT EN OPSLAG

De elementen moeten droog worden getransporteerd en opgeslagen. Indien de elementen buiten worden opgeslagen moeten ze vrij van een vochtige ondergrond worden gehouden (minimaal 150 mm). Het onderste element van een pakket dient met de bovenzijde van het element naar de onderzijde te worden geplaatst. Indien de elementen niet direct

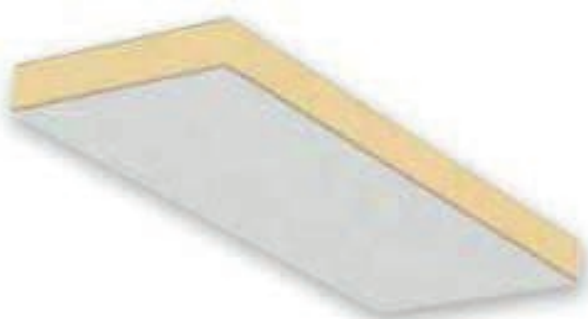
in het werk worden gemonteerd, dienen de elementen met dekzeilen te worden afgedekt en dient de verpakking intact te worden gelaten. Indien afgedekt met dekzeilen, dient de onderzijde van de dekzeilen te worden teruggeslagen, zodat ventilatie mogelijk blijft. De duur van de opslag dient zo kort mogelijk te zijn.

## 3. MONTAGE

### 3.1. VOORBEREIDING

- Voor aanvang van de werkzaamheden moet gecontroleerd worden of het bestaande dak in goede staat is.
- Eventuele luchtlekken in het bestaande dak of luchtlekken vanuit aansluitende bouwdelen, zoals een gevelspouw, dienen vooraf te worden afgedicht.
- De kunststof profielen mogen niet verwerkt worden beneden 0°C.

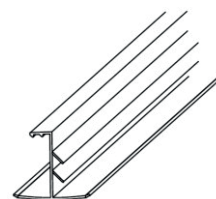
### 3.2. ONDERDELEN



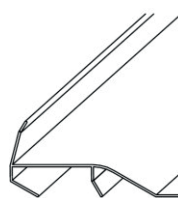
Attic L Click Element



Attic L Click  
Clip



Attic L Click  
Naadprofiel



Attic L Click  
Randprofiel Basis



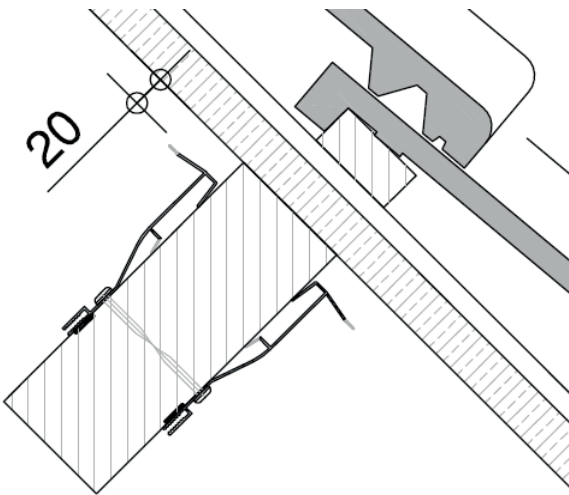
Attic L Click  
Randprofiel  
Afwerkstrip

### 3.3. MONTAGEVOLGORDE

#### 3.3.1. Algemeen

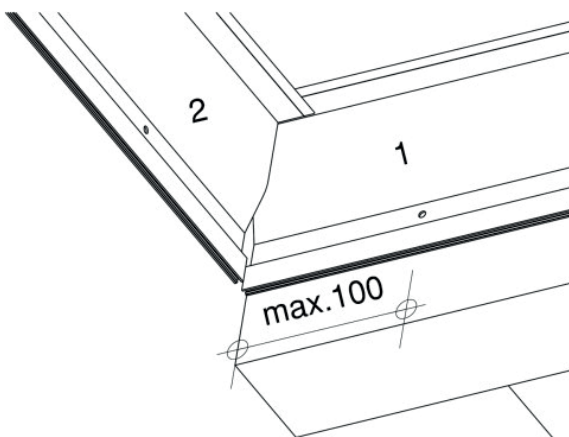
Houd gedurende de hele montage rekening met onregelmatigheden in het bestaande dak. Denk daarbij aan doorgebogen of verdraaide gordingen, niet parallelle gordingen of doorgebogen beschot.

### 3.3.2. Randprofielen basis



Maak voor het aanbrengen van de randprofielen de gordingen stofvrij. Houd rekening met een ruimte van 20 mm tussen het bestaande dakbeschot en het randprofiel.

Verwijder de liner van de foamtape op het basisprofiel en kleef het profiel (1) tegen de gording. Bevestig het profiel definitief met behulp van schroeven (Bijvoorbeeld rond 3,5 x 35 met kleine kop; niet meegeleverd) in de voorgeboorde gaten. De schroef aan het uiteinde van het profiel moet maximaal 100 mm gemeten vanaf het uiteinde worden aangebracht. Indien nodig moet een extra schroef worden aangebracht.

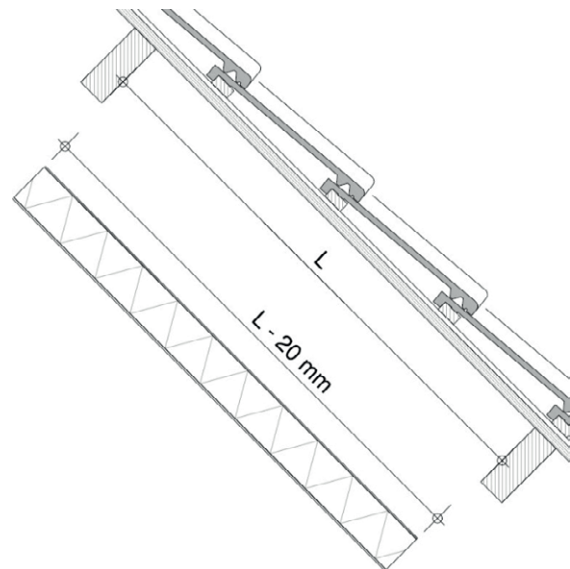


Breng bij een voldoende vlakke muur ook het randprofiel (2) aan tegen de muur, eventueel aangevuld met een dichtingsband. Pas bij een onvoldoende vlakke muur een dichtingsband toe tussen de muur en het element.

Het toepassen van andere bevestigingsmiddelen is mogelijk, zolang sprake is van een gelijkwaardige bevestiging.

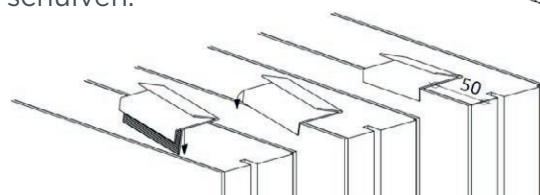
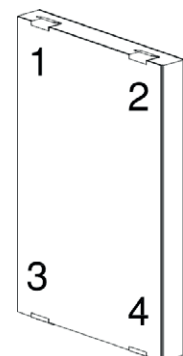
### 3.3.3. Op maat zagen Utherm Attic L Click elementen

Bepaal de lengte van elk element als de afstand tussen de gordingen - 20 mm.



### 3.3.4. Aanbrengen Clips

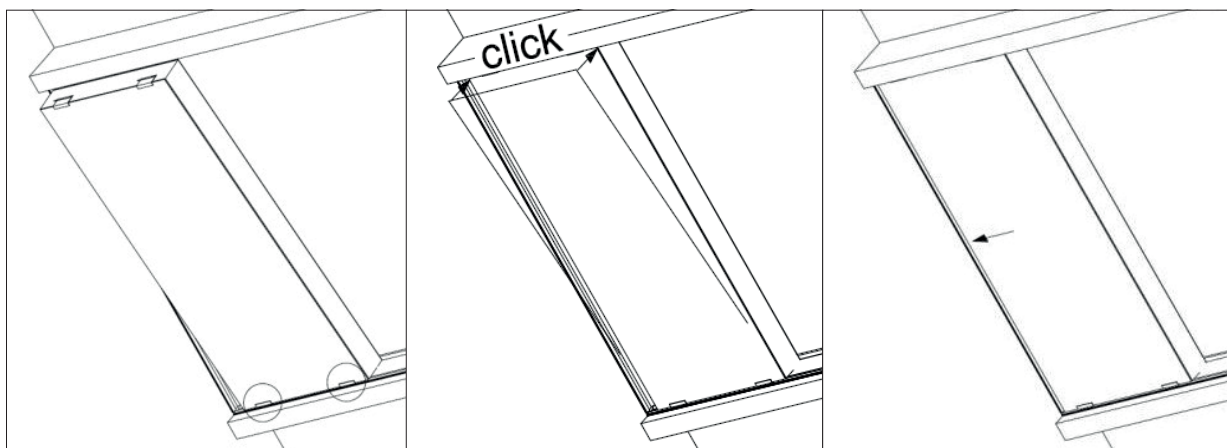
Voorzie elk gezaagd element zowel aan de boven- als de onderzijde van twee meegeleverde kunststof clips, door deze over de witte plaat te schuiven.



### 3.3.5. Plaatsing eerste element

Plaats het eerste element zo dicht mogelijk bij de muur op het onderste randprofiel, zodat de clip achter het randprofiel haakt. Duw het element vervolgens in het bovenste randprofiel.

Twee klikkende geluiden geven aan dat het element gefixeerd is in de randprofielen. Verschuif het element in horizontale richting in het tegen de bouwmuur aangebrachte randprofiel of direct tegen de bouwmuur indien geen profiel is aangebracht.

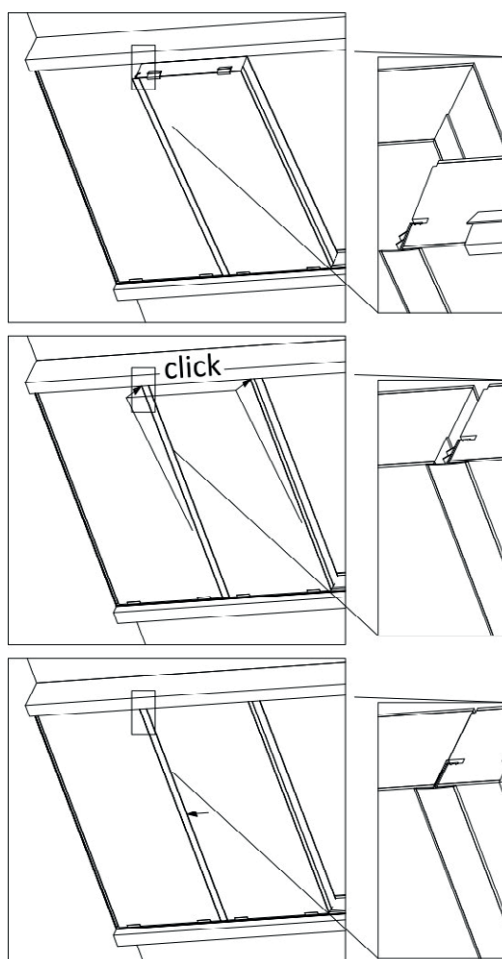


### 3.3.6. Plaatsing volgende elementen

Voorzie het volgende element van een naadprofiel. Plaats het element voldoende dicht bij het vorige element op het onderste randprofiel, zodat het naadprofiel het vorige element overlapt.

Klik het element in het bovenste randprofiel. Schuif de elementen telkens strak tegen elkaar.

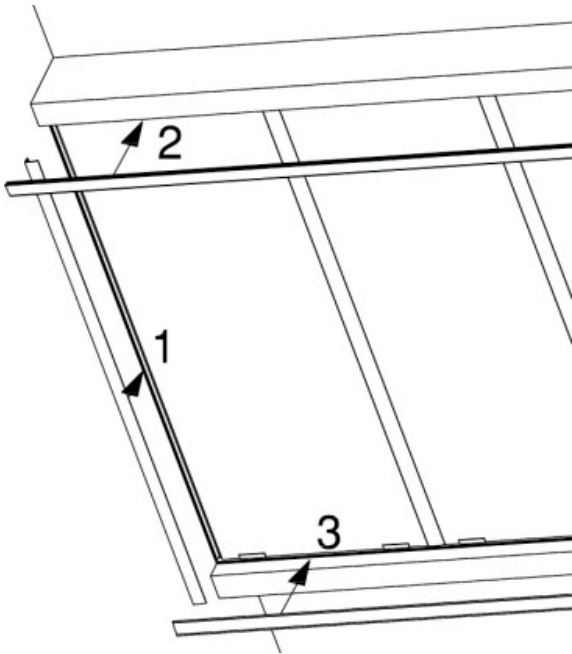
Zaag het laatste element op breedte, voorzie het element van clips en een naadprofiel en plaats het element. Bepaal de breedte van het laatste element als de afstand van de rand van het voorlaatste element tot de bouwmuur - 10mm.



### 3.3.7. Randprofielen afwerkstrips

Zaag de afwerkstrips van het randprofiel indien nodig op lengte. Maak de witte zijde van de elementen ter plaatse van de randprofielen stofvrij. Verwijder de liner. Breng de afwerkstrips achtereenvolgens aan in de randprofielen tegen de muren en de gordingen.

Het afwerkprofiel ter plaatse van de gording overlapt de overige afwerkprofielen.



### 3.3.8. Verdere afwerking

Maak alle naden waar geen randprofiel is toegepast of naden of aansluitingen die openstaan luchtdicht met een daarvoor geschikt materiaal, zoals kit, flexibel PUR-schuim of dichtingsband.

### 3.3.9. Doorbrekingen

Bij sparingen moet rekening gehouden worden met voorzieningen om de basisprofielen te kunnen bevestigen.

Bij sparingen ten behoeve van rookgasafvoer dient gebruik te worden gemaakt van een mantelbuis.

## 3.4. BESCHERMING TEGEN BOUWVOCHT

Na montage van de dakelementen moeten de onder de kap gelegen ruimten tijdens het verdere bouwproces voldoende worden geventileerd. Met name indien tijdens het bouwproces bouwactiviteiten plaatsvinden (bijvoorbeeld het aanbrengen van stucwerk), die een binnenklimaat kunnen veroorzaken dat vochtiger is dan tijdens de gebruiksfase gebruikelijk is.