

VERWERKINGS- VOORSCHRIFTEN

Voor deze toepassing kan de volgende type isolatieplaat gebruikt worden.

- UTherm Sarking L Comfort

ISOLATIEPLATEN VOOR HET HELLEND DAK

PRINCIPE

BIJ EEN SARKING DAKSYSTEEM WORDEN DE ISOLATIEPLATEN BOVENOP DE DRAAGSTRUCTUUR GEPLAATST.

Zo worden discontinuïteiten en koudebruggen in de isolatieschil van het hellend dak uitgesloten.

Het systeem wordt voornamelijk toegepast bij renovatieprojecten en aangebracht na afname van dakbedekking, panlatten en tengellatten via de buitenzijde van het dak. Ook bij nieuwbouwprojecten is dit een gebruiksvriendelijke methode om het hellend dak te isoleren. Bij het Sarking Comfort systeem is er nog een 35 mm houtvezel onderdakplaat bevestigd.

1. VOORDELEN VAN HET SYSTEEM

De Sarking methode biedt het voordeel dat ongelijke keperafstanden niet voor moeilijkheden zorgen waardoor isolatie



niet op maat gesneden moet worden, wat bij een klassieke uitvoering wel het geval is. Met deze isolatietechniek kunnen bijgevolg standaardafmetingen gebruikt worden die op hun beurt ook voor een vlottere plaatsing zorgen. Dit systeem van isoleren creëert tegelijkertijd ook de mogelijkheid om de oorspronkelijke dakstructuur en de afgewerkte binnenzijde te behouden in geval van bijkomend isoleren bij renovaties.

Utherm Sarking L Comfort - optimale geluidwering (+10 dB)

De Utherm Sarking L Comfort isolatieplaat is aan twee zijden afgewerkt met een meerlaags gasdicht laminaat en een houtvezelonderdakplaat van 35 mm aan één zijde.

Dit bouwsysteem biedt enkele onmiskenbare voordelen:

- Tien keer betere geluidswering ten opzichte van een klassiek Sarking systeem
- Het onderdak in houtvezel verhoogt de totale isolatiewaarde die reeds zeer performant is dankzij de PIR isolatie
- Het dampopen onderdak garandeert een efficiënte vochthuishouding
- De platen zijn niet alleen eenvoudig horizontaal te plaatsen, maar je spaart ook plaatsingstijd doordat het onderdak reeds bevestigd is aan de isolatieplaat
- De tand- & groefverbinding in de houtvezelplaat verzekert een perfect thermische aansluiting

- Eens de platen geplaatst zijn, moeten enkel nog de aansluitingen waterdicht gemaakt worden met de Unilin Insulation accessoires
- De platen mogen tot 12 weken onbeschermd blijven liggen tot de dakafwerking is gebeurd (indien ze verwerkt worden volgens de Unilin Insulation voorschriften), gezien de waterdichtheid en het hoog absorberend vermogen van het houtvezel onderdak

2. TOEPASBAARHEID

Het Sarking systeem is toepasbaar bij hellende keperdaken met een geventileerde dakbedekking (dakpannen, leien, staalplaten,...) voor zowel nieuwbouw als renovatie.



3. PRINCIPESCHETS

1. Utherm Sarking L Comfort
PIR isolatie en onderdakplaat
voor het hellend dak
2. Utherm Wall L PIR isolatie
voor de spouwmuur
3. Dampscherm
4. Onderdakfoliestrook
5. Muurplaat
6. Gording
7. Keper
8. Stopregel
9. Voetregel
10. Uitdikkingskeper
11. Tengellat
12. Panlatten
13. Dakpannen



De Utherm Sarking L Comfort isolatieplaten voldoen moeiteloos aan de vereiste eigenschappen voor een Sarking opbouw:

- ✓ Hoge drukvastheid:
druksterkte PIR = 150 kPa (150 kN/m²)
druksterkte houtvezel = 200 kPa
(200 kN/m²) bij max. 10% vervorming

- ✓ Vochtbestendig en dimensioneel stabiel
- ✓ Met tand- & groefverbinding zorgt voor een verhoogde luchtdichting
- ✓ Lage warmtegeleidbaarheidscoefficiënt (λ-waarde): 0,022 W/m.K

PRODUCTENGAMMA

Afmetingen Bruto: 2511 x 611 mm
Netto: 2485 x 585 mm

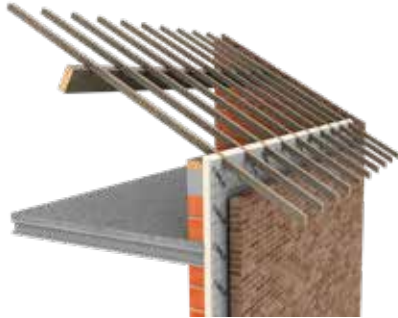
Randafwerking Tand- & groefverbinding aan de 4 zijden in de houtvezelplaat



Isolatie-dikte (mm)	R _{D ISOL} waarde (m ² K/W)
80 + 35	4,40
100 + 35	5,30
120 + 35	6,25
140 + 35	7,15
160 + 35	8,05

UITVOERING

De Utherm Sarking L Comfort isolatieplaten worden van buitenaf op de onderconstructie bevestigd. Voorafgaandelijk wordt een dampdichte folie op de spanten geplaatst om de luchtdichtheid te garanderen.



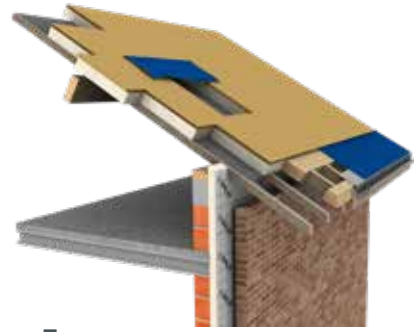
Stap 1

Verwijder de oude pannen, panlatten en tengellatten.



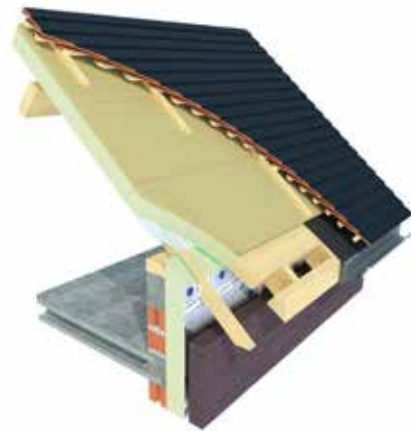
Stap 2

Bevestig een dampscherm op de spanten voor een perfecte luchtdichtheid. Plaats een voetbalk onderaan de dakconstructie evenwijdig met de nok. De dikte van de voetbalk stemt overeen met de totale dikte van de isolatieplaten. Voor een perfecte luchtdichtheid dient het dampscherm luchtdicht aan te sluiten op de omliggende bouwdelen.



Stap 3

Plaats de platen horizontaal van voetbalk naar nok. Bepaal de lengte van de eerste plaat zodat je op het einde van de rij niet op een klein passtuk uitkomt. Zet de platen voorlopig met 1 schroef vast. Bij Utherm Sarking L Comfort PIR isolatieplaten is er reeds een houtvezel onderdak aanwezig als afwerking, die bij correcte plaatsing volgens de verwerkingsvoorschriften volledig waterdicht is gedurende maximaal 12 weken.



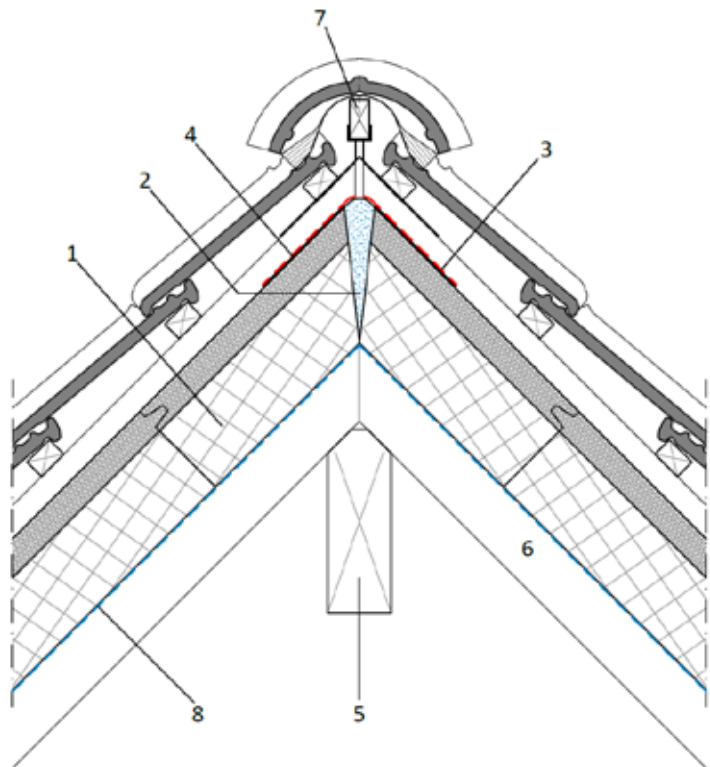
Stap 4

Zet het geheel definitief vast. Dit gebeurt door de tengellatten (min. 30 x 50 mm) vast te schroeven in de kepers. In deze staat mag het dak maximaal 12 weken blootgesteld worden aan de verschillende weersinvloeden. Gedurende deze periode dien je het dak af te werken met een waterdichte dakafwerking, en moeten de panlatten en pannen dus geplaatst worden.

UITVOERINGSDETAILS

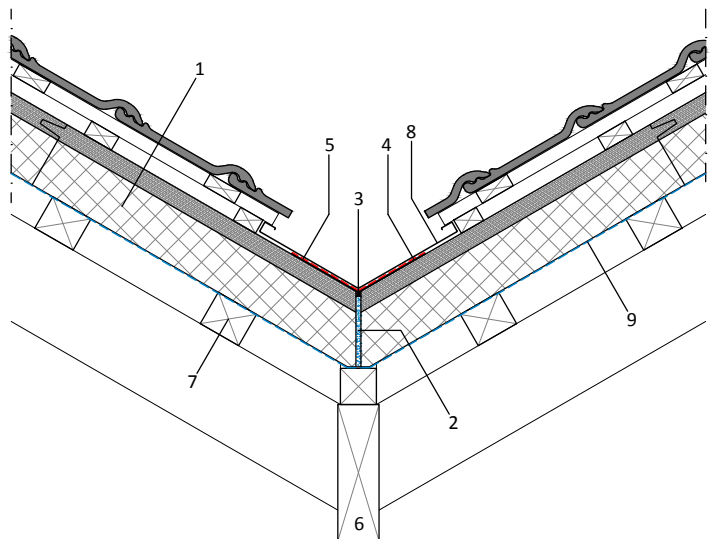
Tekening gebaseerd op Utherm Sarking L Comfort 100 mm.

1. Utherm Sarking L Comfort
2. Ter plaatse aangebracht Uniflex schuim
3. Zelfklevende Unilin onderdakfoliestrook
4. Primer
5. Nokgording
6. Keper
7. Ruiters
8. Dampscherm



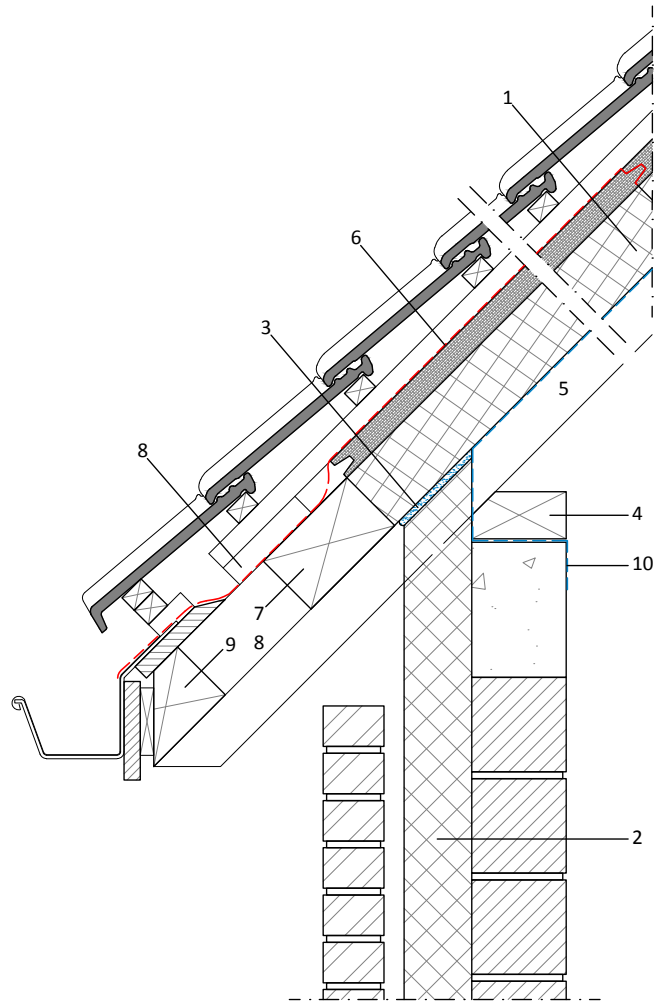
Tekening gebaseerd op Utherm Sarking L Comfort 100 mm.

1. Utherm Sarking L Comfort
2. Ter plaatse aangebracht Uniflex schuim
3. Lijmkit
4. Primer
5. Kleefband
6. Kilgording
7. Keper
8. Goot
9. Dampscherm



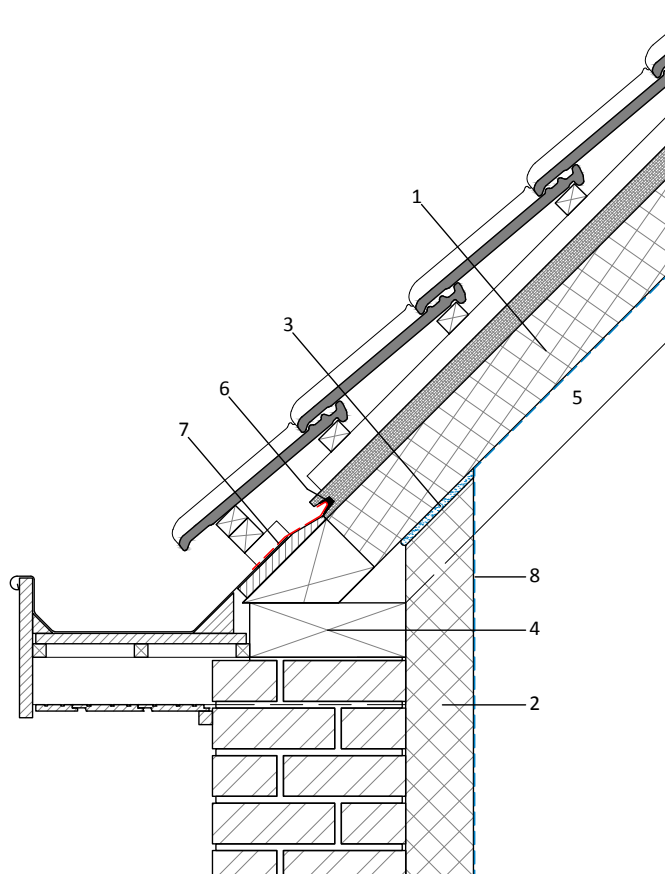
Tekening gebaseerd op Utherm Sarking L Comfort 100 mm en Utherm Wall 100 mm.

1. Utherm Sarking L Comfort
2. Utherm Wall L
3. Ter plaatste aangebracht Uniflex schuim
4. Muurplaat
5. Keper
6. Onderdakfoliestrook
7. Stopregel
8. Uitdikking
9. Voetregel
10. Dampscherm



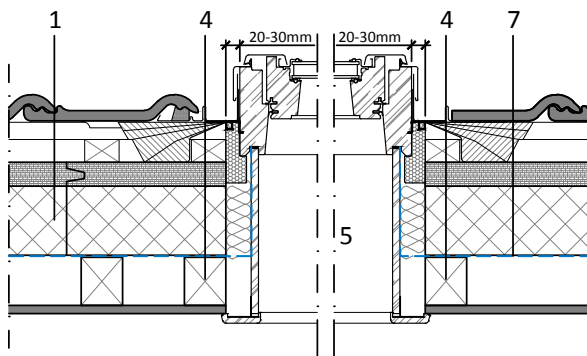
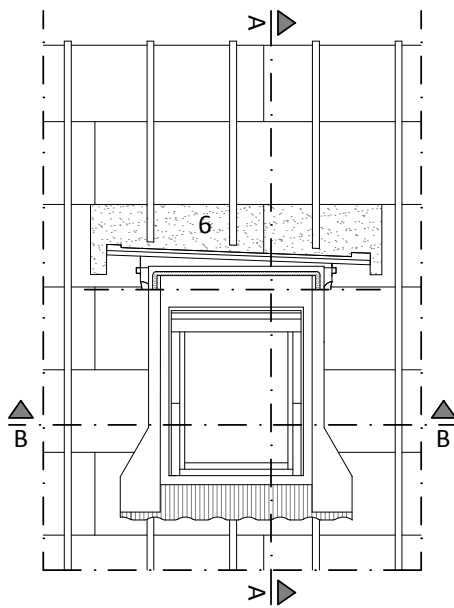
Tekening gebaseerd op Utherm Sarking L Comfort 100 mm en Utherm Wall 100 mm.

1. Utherm Sarking comfort
2. Utherm Wall
3. Ter plaatste aangebracht Uniflex schuim
4. Muurplaat
5. Keper
6. Lijmkit
7. Onderdakfoliestrook
8. Dampscherm

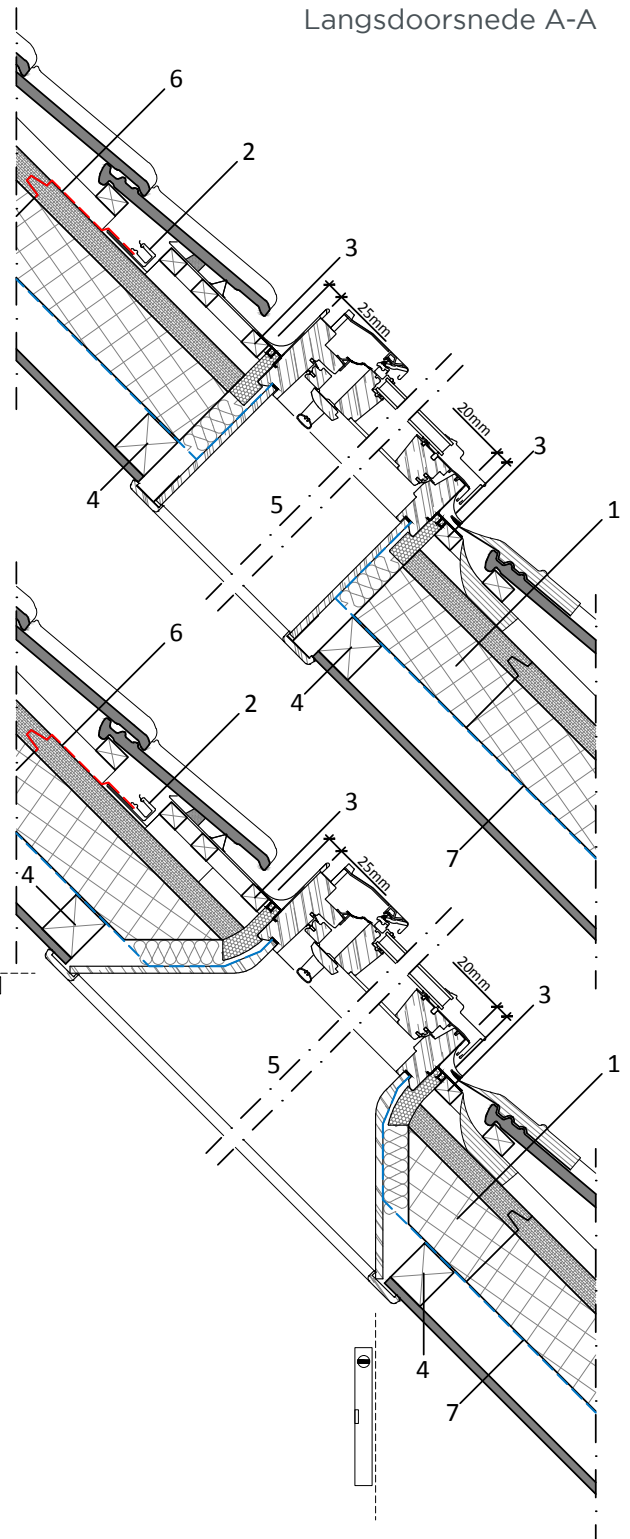


Tekening gebaseerd op Utherm
Sarking L Comfort 100 mm.

1. Utherm Sarking L Comfort
2. Afwatering boven dakvlakraam
3. Bevestigingslat dakvlakraam
(H = hoogte pannenlat)
4. Raveelkader
5. Dakvlakraam
6. Onderdakfoliestrook
7. Dampscherm



Dwarsdoorsnede B-B



Langsdoorsnede A-A

Langsdoorsnede A-A (variant)

BEVESTIGING VAN DE UTherm SARKING L COMFORT ISOLATIEPLATEN

De draagconstructie met bijhorende gordingen en kepers moet voldoende sterk, stijf en stabiel zijn om de krachten te kunnen opnemen die op de dakconstructie worden uitgeoefend.

De Utherm Sarking isolatieplaten kunnen geen niveauverschillen opnemen.

Voordat de Utherm Sarking L Comfort isolatieplaten kunnen geplaatst worden, wordt onderaan de dakconstructie een stop- en voetregel bevestigd evenwijdig met de nok van het dak.

De hoogte van deze lat is gelijk aan de dikte van de Utherm Sarking L Comfort isolatieplaat. De eerste isolatieplaten worden tegen de stopregel geplaatst.

Via deze lat wordt een groot deel van de afschuifkrachten opgevangen en deze zal ook vaak gebruikt worden voor de bevestiging van de gootafwerking.

De breedte van deze lat is ongeveer 175 mm.

Standaard adviseert Unilin Insulation dat de tengellatten doorheen de Utherm Sarking L Comfort isolatieplaten worden bevestigd door middel van loodrecht in het dakvlak geplaatste houtschroeven.

Aanbevolen lengte van de schroef	Dikte isolatie + 35 mm (dikte houtvezel) + 30 mm (dikte tengellat) + 60 mm (inschroefdiepte)
Minimale inschroefdiepte	60 mm
Minimale breedte kepers	60 mm
Uittrek waarde (volgens NEN 6760)	Min. 4,13 kN
Afstand tussen de bevestigingsmiddelen	<ul style="list-style-type: none"> - De maximum afstand tussen de bevestigingen van de tengellat hangt af van de dakhelling en is maximaal 60 cm. - De eerste bevestiging wordt op 40 cm van de voetregel geplaatst. - Het minimaal aantal schroeven dient te worden bepaald door de leverancier van de schroeven (Unilin Insulation)

Isolatie-dikte (mm)	Minimum lengte schroef (mm)
60	185
82	205
92	215
100	225
120	245
140	265
160	285

Aantal Unilin Insulation-schroeven per m²

Helling		Karakteristieke sneeuwbelasting [kg/m]								
		45	45	45	65	65	65	110	110	110
Helling		Permanente last zoals dakbedekking en zonnepanelen [kg/m]								
[%]	[°]	30	60	90	30	60	90	30	60	90
5	3	2	2	2	2	2	2	2	2	2
25	14	2	2	2	2	2	2	2	3	3
30	17	2	2	2	2	2	2	2	3	3
35	19	2	2	2	2	2	3	2	3	3
40	22	2	2	3	2	2	3	3	3	4
50	27	2	2	3	2	3	3	3	4	4
60	31	2	3	3	2	3	4	3	4	5
70	35	2	3	4	3	3	4	4	4	5
80	39	2	3	4	3	3	4	4	4	5
100	45	2	3	4	3	4	5	4	5	6
120	50	2	3	4	3	4	5	4	5	6
140	54	2	3	4	3	4	5	4	5	6
160	58	2	4	5	3	4	5	4	5	6
173	60	2	4	5	3	4	5	4	5	6

Contacteer tsi@unilin.com voor de bepaling van het benodigde aantal te plaatsen schroeven.

- Aantal schroeven per m² in randzone:
nominaal aantal schroeven per m² x 1,5
- Randzones van lessenaarsdaken van 30 graden of minder: het aantal schroeven per m² = het nominaal aantal per m² x 2
- Bij gebruik andere types schroeven:
contacteer de leverancier van de schroeven

Randvoorwaarden:

Voor gebouwen in België gelegen in terreinklasse I t/m IV met een maximale nokhoogte van 15 m.

Tabel enkel toegelaten voor Unilin Insulation-schroeven. Bij andere situaties: contacteer tsi@unilin.com.

BIJKOMENDE OPMERKINGEN

- Droog verwerken en opslaan.
- De voegen tussen de isolatieplaten hoeven niet ondersteund worden door de onderconstructie.
- De Utherm Sarking L Comfort PIR isolatieplaten worden steeds met de tand naar boven geplaatst.
- De PIR isolatieplaten type Utherm Sarking L Comfort worden van links naar rechts horizontaal op de keperconstructie bevestigd en dit van de stopregel tot aan de nok.
- Afmetingen van de tengellatten worden zodanig gekozen in functie van de dikte van de panlatten en het niet splijten van de tengellatten bij het bevestigen.
- Standaard adviseert Unilin Insulation tengellatten met afmetingen 30 mm x 50 mm voor schroeven met diameter 6 mm.
- Er moet steeds een bevestiging worden voorzien op 100 mm van elk uiteinde van de tengellat, ongeacht haar lengte.
- Aan de dakvoet worden de tengellatten bevestigd op de houten voetregel.
- Het tand- & groefstelsel van de 35 mm onderdakplaat zorgt ervoor dat na het plaatsen van het isolatiesysteem het dak waterdicht is.
- Na het plaatsen van de Utherm Sarking Comfort isolatieplaten is een waterdichtheid gegarandeerd van maximaal 12 weken, mits correcte plaatsing volgens de verwerkingsvoorschriften. Daarna is een correcte waterdichte geventileerde afwerking vereist.
- Bij dakonderbrekingen (dakvlakramen, schoorstenen, ...) en kritieke constructies (kilgoten, ...) dien je ervoor te zorgen dat de aansluitingen water- en luchtdicht zijn. Eventuele openingen tussen de Utherm Sarking L Comfort PIR isolatieplaten onderling of met andere bouwdeelen, dienen waterdicht afgewerkt te worden. Contacteer Unilin Insulation voor verdere informatie.
- Wanneer schroeven verplaatst worden, moet het oorspronkelijke schroefgat dichtgemaakt worden met lijmkit.
- De isolatieplaten zijn in dergelijke toepassing niet begaanbaar.