

0 ALGEMEEN

0.1 VERWERKINGSVOORSCHRIFTEN

Deze verwerkingsvoorschriften dienen goed te worden doorgelezen, alvorens te beginnen met de verwerking van de Unilin Insulation elementen. Indien zaag-, frees-, boor-, of soortgelijke werkzaamheden worden uitgevoerd aan de producten, dan dient men de noodzakelijke persoonlijke beschermingsmiddelen te gebruiken.

Bij eventuele vragen of onduidelijkheden contact op te nemen met Unilin Insulation.

0.2 TOEPASSING

De Roof Reno FLEX PLUS elementen voor hellende daken kunnen worden toegepast onder schubvormige, ventilerende dakbedekking zoals pannen of leien. Andere dakbedekking in overleg met Unilin Insulation. De elementen zijn geschikt voor na-isolatie van bestaande dakelementen met hardschuim of een harde (boven-)beplating met houten ribben / tengels of op een bestaand dakbeschot met tengels. De elementen zijn geschikt voor verticale toepassing (van goot tot nok). Voor het toepassen van de Roof Reno FLEX PLUS elementen dient gecontroleerd te worden of het bestaande dakelement of beschot met tengels dragend en in goede staat is. Het hoogteverschil tussen de bovenkant van de ribben en de bovenkant van de isolatie van het bestaande dakelement of de dikte van de bestaande tengel mag maximaal 30 mm zijn.

1 LEVERING

De Verkoop- en leveringsvoorwaarden van Unilin Insulation zijn hier van toepassing.

De opdrachtgever dient de levering vóór de verwerking te controleren op volledigheid, onvolkomenheden, schades e.d. en dient constatering direct en uiterlijk drie dagen na levering aan Unilin Insulation te melden.

2 TRANSPORT EN OPSLAG

De dakelementen moeten droog worden getransporteerd en opgeslagen. Zij moeten bij opslag vrij van een vochtige ondergrond worden gehouden (minimaal 150 mm) en op afstanden van maximaal 1,25 m worden ondersteund. Het onderste element van een pakket dient met de bovenzijde van het element naar de onderzijde te worden geplaatst. Indien de elementen niet direct in het werk worden gemonteerd, dienen de elementen met dekzeilen hemelwaterdicht te worden afgedekt en dient de verpakking intact te worden gelaten. Indien afgedekt met dekzeilen, dient de onderzijde van de dekzeilen te worden teruggeslagen, zodat ventilatie mogelijk blijft. De duur van de opslag dient zo kort mogelijk te zijn.

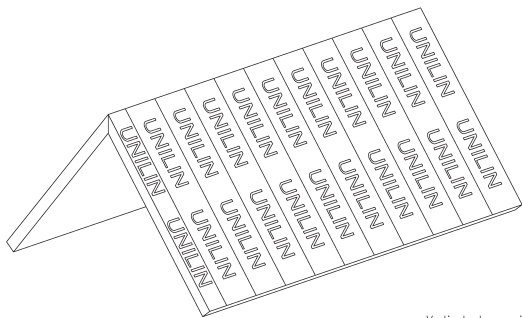
3 MONTAGE

3.1 HIJSEN

De elementen dienen te worden gehesen met behulp van een voor het element geschikte, goedgekeurde / gecertificeerde hijsinstallatie.

3.2 PLAATSING

Indien het bestaande dakelement of beschot voldoende luchtdicht is, is het aanbrengen van een dampremmende laag op het bestaande dakelement of beschot niet noodzakelijk. Voor het aanbrengen van de Roof Reno FLEX PLUS elementen dienen de bestaande pannen en panlatten te worden verwijderd. De dakelementen moeten worden aangebracht met de tengels aan de bovenzijde en rechtstreeks op het bestaande dakelement of dakbeschot met tengels, van gootzijde tot nok. Zie afbeelding 3.2.1.



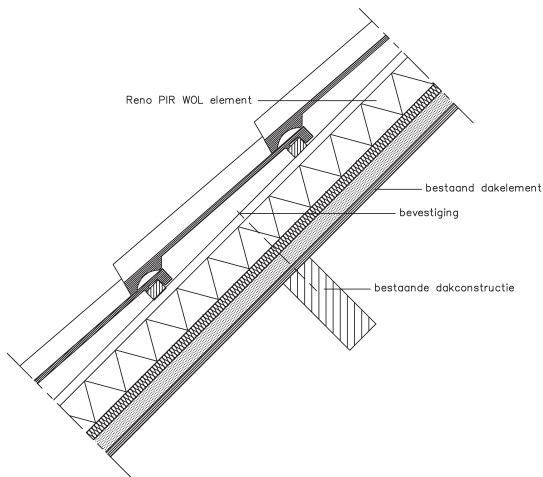
Verticale toepassing

afb. 3.2.1

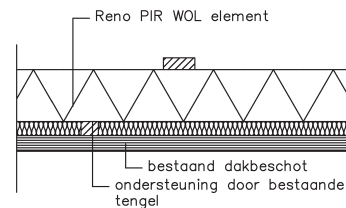
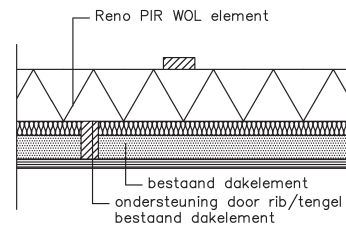
Neem contact op met Unilin Insulation indien de tengels niet evenwijdig lopen aan de afwateringsrichting.

3.3 OPLEGGING

De Roof Reno FLEX PLUS elementen worden op het bestaande dakelement of op het bestaande dakbeschoet met tengels geplaatst en worden door de ribben of tengels van het bestaande dakelement of door de tengels op het bestaande beschoet ondersteund. Zie afbeelding 3.3.1.



afb. 3.3.1



afb. 3.3.2

Om eventuele schade aan de dakelementen te voorkomen dient er bij werkzaamheden op het dak (ter plaatse van de langsnaden) uitsluitend over de tengels te worden gelopen.

3.4 DOORBREKINGEN

Bij sparingen ten behoeve van rookgasafvoer dient gebruik te worden gemaakt van een mantelbuis. De bovenzijde van de sparingen goed af te werken om inwateren te voorkomen.

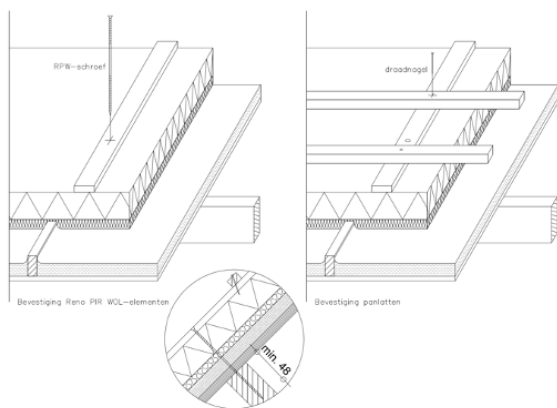
4 BEVESTIGING

4.1 UITGANGSPUNTEN

Alle belastingen loodrecht op en evenwijdig aan het dakvlak dienen te worden opgenomen door de bestaande ondersteunende constructie (muurplaten, gordingen e.d.). De elementen moeten zodanig worden bevestigd, dat de afschuif- en opwaai krachten kunnen worden opgenomen. Voor de opvang van de afschuifkrachten wordt geadviseerd om een voetregel aan de onderzijde van het dak aan te brengen, waarop de elementen kunnen worden afgesteund.

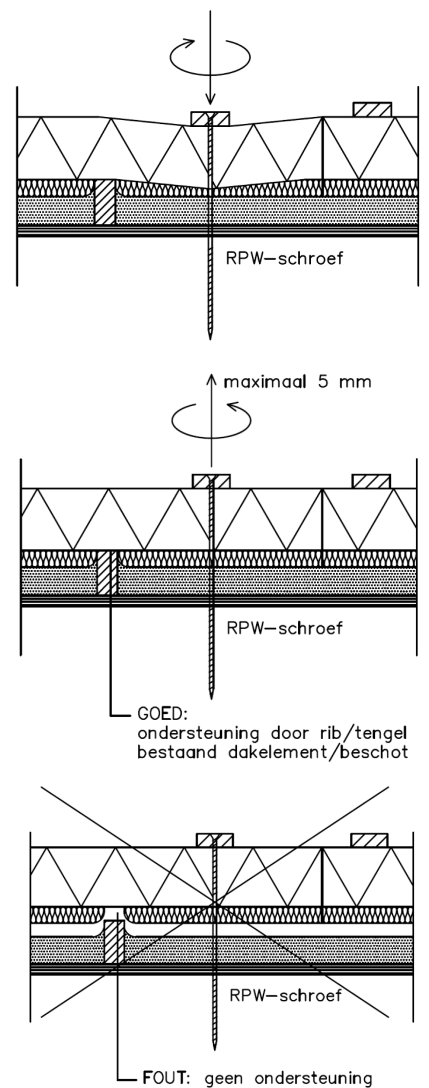
4.2 BEVESTIGING GORDING EN NOK

Ieder dakelement dient op elke kruising van een tengel van het Roof Reno FLEX PLUS element en een (nok-)gording te worden bevestigd door middel van een RPW-schroef. De lengte van de schroef moet afgestemd zijn op de dikte van het bestaande dakelement of het bestaande dakbeschot met tengels. Bij de standaard meegeleverde schroeven mag deze dikte maximaal 60 mm zijn. Bij grotere diktes moet gecontroleerd worden of de hechtlengthe van de schroef in de gording of muurplaat minimaal 48 mm bedraagt. Zie afbeelding 4.2.1.



afb. 4.2.1

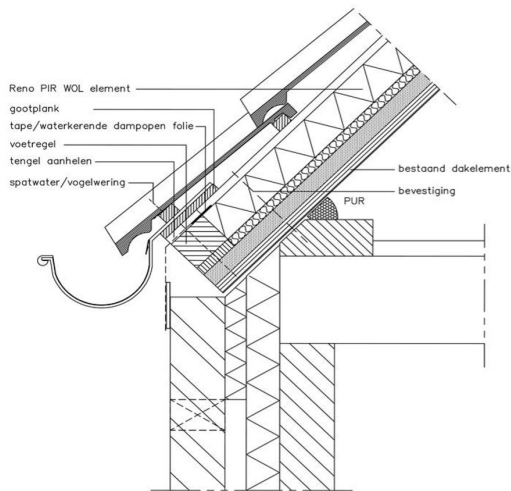
Nadat de RPW-schroef is aangebracht, biedt de schroef een beperkte stelbaarheid. Let op dat Roof Reno FLEX PLUS elementen ten alle tijden ondersteund dienen te worden door de ribben of tengels van het bestaande dakelement of door de tengels op het bestaande beschot. Het is niet mogelijk om met RPW-schroeven een dak uit te vlakken. Zie afbeelding 4.2.2. (a,b &c)



afb. 4.2.2

4.3 BEVESTIGING VOOR OPVANGEN AFSCHUIFKRACHTEN (BIJV. MUURPLAAT)

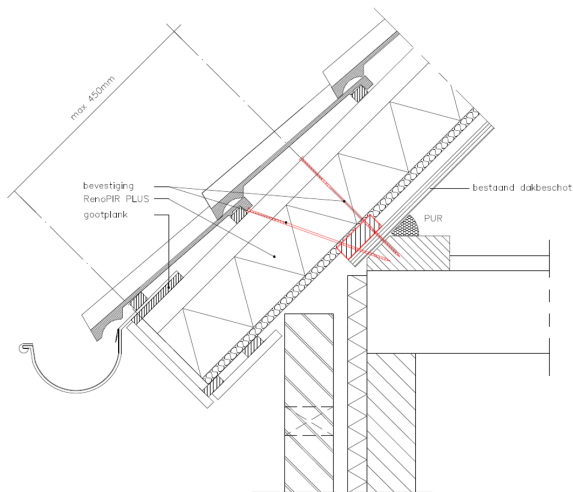
Ten behoeve van de opvang van de afschuifkrachten wordt de toepassing van een voetregel op het bestaande dakbeschot geadviseerd, waarop de Roof Reno FLEX PLUS elementen kunnen worden afgestemd. Zie afbeelding 4.3.1. Dit advies geldt alleen indien er geen overstek gemaakt wordt.



afb. 4.3.1.

4.4 OVERSTEKKEN

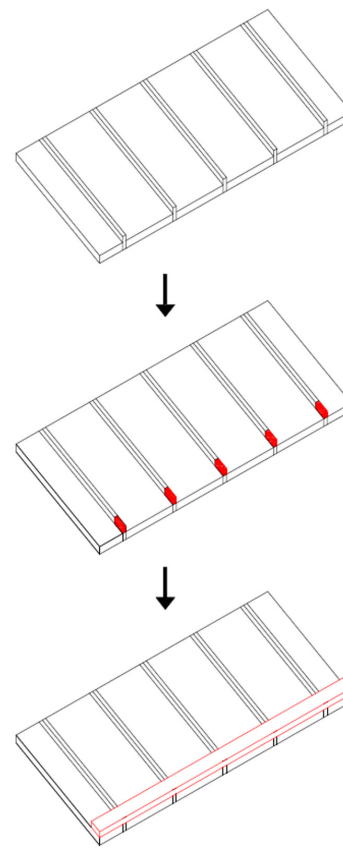
De maximale overstek die gemaakt kan worden met de Roof Reno FLEX PLUS is 450mm, gerekend vanaf het bevestigingspunt in de muurplaat, zie afbeelding 4.4.



afb. 4.4

4.4.1 VOORBEREIDING

Voordat de Roof Reno FLEX PLUS elementen geplaatst kunnen worden dient een doorlopende steunregel gecreëerd te worden ter plaatse van de muurplaat. Geadviseerd wordt om ribben/tengels van het bestaande dakbeschoot deels te verwijderen, om vervolgens een doorlopende regel te plaatsen (figuur 4.4.1). Deze regel dient aan de bovenzijde gelijk te liggen met de ribben/tengels van het bestaande dakbeschoot.



afb. 4.4.1

4.4.2 BEVESTIGING

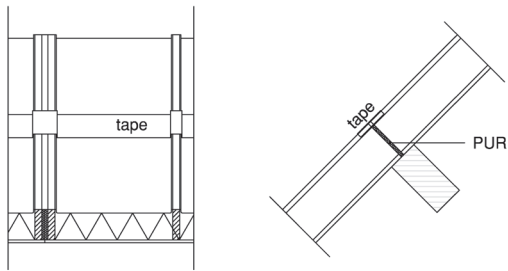
Ten behoeve van het overstek dient ieder dakelement op elke kruising van tengel en muurplaat te worden bevestigd door middel van 2 schroeven, waarvan 1 schuine schroef, zoals aangegeven op afbeelding 4.4.

Er wordt daarnaast geadviseerd om de gootplank aan te brengen voordat de overstek belast wordt.

5 AFWERKING

5.1 AFWERKING ELEMENTNADEN

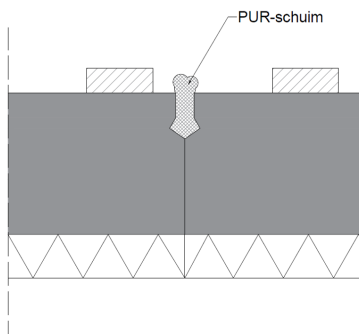
Stuiknaden tussen de dakelementen dienen te worden afgedicht met een flexibele PUR-schuim, waarna vervolgens de naden worden afgewerkt met elastisch blijvende bitumineuze kit of alubutylband. Zie afbeelding 5.1.1.



afb. 5.1.1

De langsnaden worden afgewerkt door de kelkgroef tussen de elementen te vullen met PUR-schuim. De elementen dienen sluitend tegen elkaar geplaatst te worden. Zie afbeelding 5.1.2.

Eventuele beschadiging van de langsprofilering die het sluitend plaatsen van de elementen belemmert, dient voor plaatsing bijgewerkt te worden.



afb. 5.1.2

Om de langsprofilering op een goede manier te laten aansluiten, wordt geadviseerd om een element pas volledig af te schroeven na plaatsing van het volgende element. Wel dienen de elementen na plaatsing met behulp van RPW-schroeven aan de dakvoet en in de nok te worden gefixeerd om onderlinge verplaatsingen te voorkomen.

5.2 AFWERKING AANSLUITINGEN MET ANDERE BOUWDELEN

Aansluitnaden tussen elementen en omringende constructies dienen aan de bovenzijde te worden afgedicht met een flexibele PUR-schuim. Het aansluit-detail ter plaatse van woningscheidende wanden dient kritisch te worden beschouwd in verband met

branddoor- en brandoverslag (WBDBO). Voor advies kan contact met Unilin Insulation worden opgenomen.

5.3 AFWERKING BOVENZIJDIGE ELEMENTEN

Normaal gesproken volstaat de afdichting van de naden met PUR-schuim en is het aanbrengen van Unilin Insulation dampopen waterkerende folie of een gelijkwaardig product niet noodzakelijk. Geadviseerd wordt om informatie in te winnen bij de leverancier van de dakbedekking. Ter plaatse van sparingen dient de afwerking zodanig te zijn, dat het lekwater op een goede manier kan worden afgevoerd.

6 PANLATTEN

De panlatten dienen bij elke kruising met de stoftengels door middel van draadnagels van voldoende lengte te worden bevestigd. Afmeting van de panlatten volgens opgave pannenleverancier.

7 DAKBEDEKKING

De dakbedekking dient te worden verwerkt volgens de verwerkingsvoorschriften van de leverancier.

8 BESCHERMING NA MONTAGE

8.1 BESCHERMING TEGEN WEERSINVLOEDEN

Na montage van de dakelementen dient het dak vrijwel direct te worden voorzien van panlatten en dakbedekking. Tot het moment, dat de dakbedekking is aangebracht, dienen de dakelementen tegen weersinvloeden te worden beschermd door het dak af te dekken met een folie of dekzeil.

8.2 BESCHERMING OPENINGEN / HOLTES IN DAKBEDEKKING

Aan de dakvoet en ter plaatse van kilgoten e.d. dienen vogel / muisschroten te worden aangebracht.