

0 ALGEMEEN

0.1 VERWERKINGSVOORSCHRIFTEN

Deze verwerkingsvoorschriften dienen goed te worden doorgelezen, alvorens te beginnen met de verwerking van de Unilin Insulation elementen. Indien zaag-, frees-, boor-, of soortgelijke werkzaamheden worden uitgevoerd aan de producten, dan dient men de noodzakelijke persoonlijke beschermingsmiddelen te gebruiken. Bij eventuele vragen of onduidelijkheden contact op te nemen met Unilin Insulation.

0.2 TOEPASSING

De dubbelschalige Ussystem Roof DS Easy Airtight elementen voor hellende daken kunnen worden toegepast onder schubvormige, ventilerende dakbedekking zoals pannen of leien. Andere dakbedekking in overleg met Unilin Insulation. De elementen zijn geschikt voor zowel verticale (van goot tot nok) als horizontale toepassing (van bouwmuur tot bouwmuur). Toepassing boven ruimten die langdurig vochtig zijn in overleg met Unilin Insulation.

1 LEVERING

De Verkoop- en leveringsvoorwaarden van Unilin Insulation zijn hier van toepassing. De opdrachtgever dient de levering vóór de verwerking te controleren op volledigheid, onvolkomenheden, schades e.d. en dient constatering direct en uiterlijk drie dagen na levering aan Unilin Insulation te melden.

2 TRANSPORT EN OPSLAG

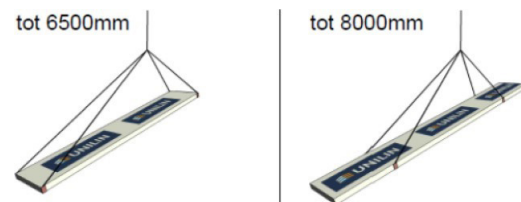
De dakelementen (en andere meegeleverde producten) moeten droog worden getransporteerd en opgeslagen. Zij moeten bij opslag vrij van een vochtige ondergrond worden gehouden (minimaal 150 mm) en op afstanden van maximaal 1,25 m worden ondersteund. Het onderste element van een pakket dient met de bovenzijde van het element naar de onderzijde te worden geplaatst. Indien de elemen-

ten niet direct in het werk worden gemonteerd, dienen de elementen met dekzeilen te worden afgedekt en dient de verpakking intact te worden gelaten. Eventuele sparingen in de elementen extra goed afdekken om te voorkomen dat er lekwater op onderliggende elementen terecht komt. Indien afgedekt met dekzeilen, dient de onderzijde van de dekzeilen te worden teruggeslagen, zodat ventilatie mogelijk blijft. De duur van de opslag dient zo kort mogelijk te zijn.

3 MONTAGE

3.1 HIJSEN

De elementen dienen te worden gehesen met behulp van een voor het element geschikte, goedgekeurde / gecertificeerde hijsinstallatie. Om schade aan de dakelementen tijdens het hijsen te voorkomen mogen dakelementen langer dan 6,5 m niet bij de uiteinden gehesen worden. Zie afb. 3.1.1.



Afb. 3.1.1.

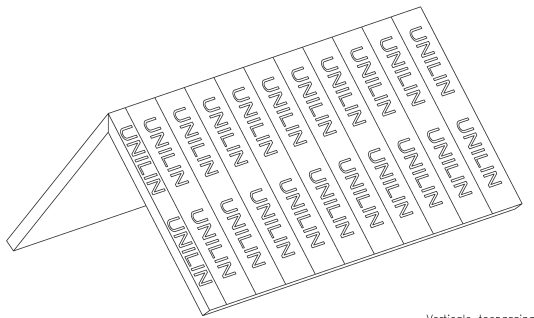
3.2 PLAATSING ELEMENTEN

De dubbelschalige Ussystem Roof DS Easy Airtight elementen worden standaard geleverd met luchtdichte veer. Deze veer dient te worden aangebracht in de sponning aan beide langsijden van het dakelement. Zie paragraaf 3.3.

De dakelementen moeten worden aangebracht met de CB Green bovenzijde en haaks op de richting van de ondersteuning, van gootzijde tot nok (verticale plaatsing) of van bouwmuur tot bouwmuur (horizontale plaatsing). Zie afb. 3.2.1.

Bij langsnaden tussen de dakelementen met wit afgewerkte zichtzijde moeten de elementen voor de

montage worden voorzien van het meegeleverde kunststof profiel. De elementen dienen strak tegen elkaar geplaatst te worden. Per 6 aaneengesloten elementen (ca. 8 meter) dient er een dilatatie te worden aangebracht van minimaal 15 mm. Deze kan vervolgens worden afgewerkt als standaardnaad.



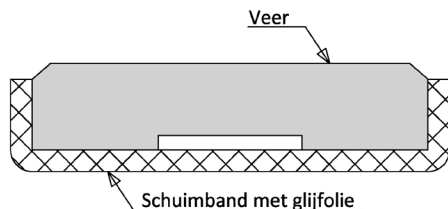
afb. 3.2.1

3.3 PLAATSING LUCHTDICHTE VEER

De luchtdichte veer maakt deel uit van het Unilin Insulation luchtdicht daksysteem ten behoeve van luchtdicht bouwen.

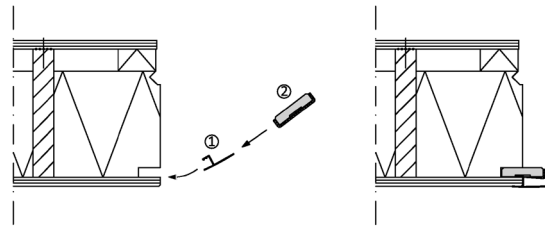
Voor het geval het dak luchtdicht uitgevoerd dient te worden, dienen ook de aanvullende verwerkingsvoorschriften voor luchtdicht bouwen te worden geraadpleegd.

De luchtdichte veer is éénzijdig voorzien van een schuimband met glijfolie, die is omgezet aan de kopse zijden en langs zijden. Zie afb. 3.3.1. Deze glijfolie zorgt voor een eenvoudige plaatsing van de veer in de sponning en mag dus niet worden verwijderd.



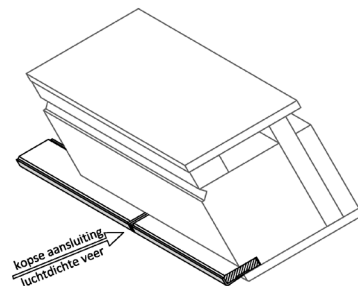
afb. 3.3.1

De luchtdichte veer dient te worden geplaatst met de schuimband naar de onderplaat gericht. Voor dakelementen in de UNIVISION-uitvoering, waarbij kunststof koppelprofielen worden toegepast, wordt eerst het koppelprofiel in de sponning aangebracht en vervolgens de luchtdichte veer. Zie afb. 3.3.2.



afb. 3.3.2

De veer wordt steeds aan één zijde van het element geplaatst en voordat het element wordt gehesen. Indien de elementen een lengte hebben groter dan 2,5 meter, dienen 2 of meer veren met de kopse kanten strak te worden gestuikt, zodat er een schuimband-schuimband aansluiting ontstaat. Zie afb. 3.3.3. De veer na plaatsing op maat te zagen. Het afgezaagde stuk veer kan weer in de volgende langснаad worden gebruikt. De zaagkant van de veer aan het uiteinde van de element aan te brengen, zodat bij het plaatsen van de volgende veer een schuimband-schuimband aansluiting kan worden gemaakt. Om verschuiven te voorkomen dient de veer aan beide uiteinden van het element te worden gefixeerd met een houtspaanplaatschroef (bijv. 4,0x40).

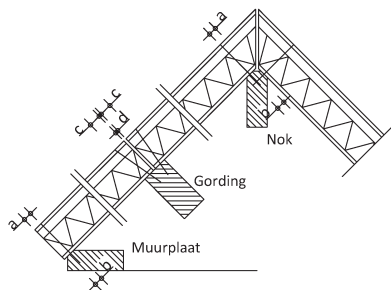


afb. 3.3.3

De langs zijde van het element waarin de luchtdichte veer is aangebracht wordt pas volledig bevestigd op de onderconstructie nadat het volgende element is geplaatst. Dit zorgt er voor, dat de aansluiting “sponning-veer” wordt vereenvoudigd tijdens de plaatsing van het dakelement. Het element kan het beste vanaf de onderzijde over de veer in het reeds geplaatste element worden geschoven en dan volgens het “ritsprincipe” verder naar boven toe over de veer heen worden geschoven, totdat de elementen strak op elkaar aansluiten.

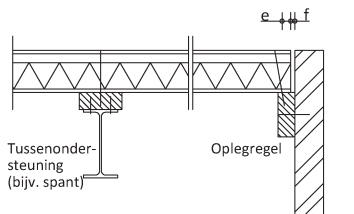
3.4 OPLEGGING

Alle ondersteuning dienen vlak te zijn afgewerkt. De minimale opleglengte op tussenondersteuning (gordingen en dergelijke) dient ten minste 60 mm breed te zijn. Bij alle andere ondersteuning dient het dakelement een opleglengte van ten minste 30 mm te hebben. Zie afb. 3.4.1. Alle dwarsnaden tussen de dakelementen, als mede de naden in de basisplaten, moeten worden ondersteund. Er wordt standaard uitgegaan van oplegging van de elementen op hout. Alle andere soorten van opleggingen in overleg met Unilin Insulation. De ondersteuning, hun bevestiging aan de onderliggende constructie, en de onderliggende constructie zelf moeten voldoende sterkte, stijfheid en stabiliteit bezitten om de krachten op te kunnen nemen die op de dakconstructie worden uitgeoefend en om een stabiele dakconstructie te kunnen garanderen. De hoofdconstructeur dient hiervoor zorg te dragen, met inachtneming van de geldende normen. De dakelementen dragen standaard niet bij aan de stabiliteit van andere bouwdeelen.



VERTICALE TOEPASSING

- a = minimale randafstand onderplaat = 30mm
- b = minimale oplegging element = 30mm
- c = minimale oplegging element = 35mm
- d = breedte stuiknaad = 10mm



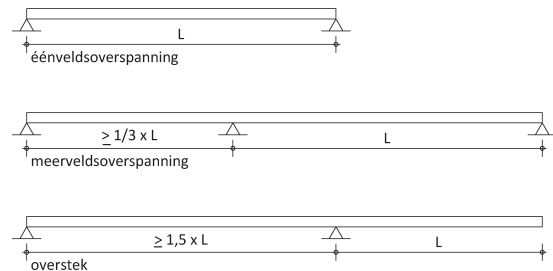
HORIZONTALE TOEPASSING

- e = minimale oplegging element = 30mm
- f = breedte naad t.p.v. aansluiting = 15mm

afb. 3.4.1

3.5 OVERSPANNINGEN

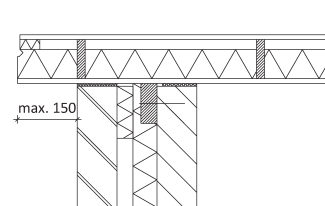
Zie tabel 3.5.1. Hierin zijn de maximale overspanningen van het Ussystem Roof DS Easy Airtight dakelement bij de verschillende dakhellingen weergegeven. Zie ook afbeelding 3.5.1.



afb. 3.5.1

3.6 OVERSTEEKEN

Bij gangbare constructies kunnen evenwijdig aan de lengterichting van het element overstekken worden gerealiseerd tot een maximale lengte als aangegeven op het productblad, gemeten vanaf het hart van de laatste oplegging van het dakelement (zie ook tabel 3.5.1). In de breedterichting van het dakelement mag het overstek niet groter zijn dan 150 mm, gemeten vanaf het hart van de laatste oplegging van het dakelement. Bij grotere overstekken zijn extra ondersteuning / voorzieningen noodzakelijk. Zie afb. 3.6.1.



afb. 3.6.1

3.7 PASELEMENTEN EN DOORBREKINGEN

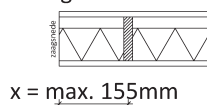
Zonder extra voorzieningen in de vorm van ravelingen zijn sparingen tot maximaal 300 x 300 mm toegestaan, mits geen houten ribben worden onderbroken. Voor grotere sparingen of bij verstoring van de houten langsribben zijn ravelingen onder het element noodzakelijk, of dienen fabrieksmatig extra ribben in de elementen te zijn opgenomen. Ravelingen in overleg met Unilin Insulation. Bij sparingen ten behoeve van rookgasafvoer dient gebruik te

worden gemaakt van een mantelbuis. De bovenzijde van de sparingen goed af te werken om inwateren te voorkomen.

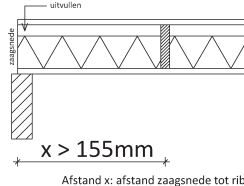
Indien bij in de lengte gezaagde elementen de afstand tot de volgende rib meer bedraagt dan 155 mm, moet het element worden ondersteund door een rib van voldoende sterkte. Zie afbeelding 3.7.1.

In lengterichting gezaagde elementen:
 (in het werk gezaagd)

Geen ondersteuning,
 maximale afstand zaagsnede tot rib



Ondersteuning, in het werk aan te brengen



afb. 3.7.1

4 BEVESTIGING

4.1 VERTICALE TOEPASSING

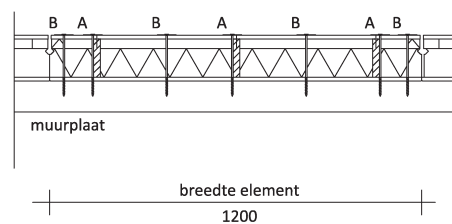
4.1.1 Uitgangspunten verticale toepassing

Alle belastingen loodrecht op het dakvlak worden via de gordingen en de muurplaat overgebracht op de bouwmuren. Alle belastingen evenwijdig aan het dakvlak (afschuifkrachten) worden opgevangen door de muurplaat of platte gording, of een andere ondersteuning die daarvoor geschikt is. De elementen moeten zodanig worden bevestigd (met schroeven + volgplaten), dat de afschuif- en opwaai krachten kunnen worden opgenomen. Tabel 4.1.1.1. geeft een indicatie. De eindverantwoordelijkheid berust bij de hoofdconstructeur.

4.1.2 BEVESTIGING GORDING EN NOK

Ieder dakelement dient op elke kruising van rib en ondersteuning te worden bevestigd door middel van schroeven met volgplaat. Zie afb. 4.1.2.1.

- A: schroeven met volgplaat t.b.v. bevestiging (en voor opvang afschuifkrachten)
- B: extra schroeven met volgplaat voor opvang afschuifkrachten



afb. 4.1.2.1

4.1.3 BEVESTIGING VOOR OPVANGEN AFSCHUIFKRACHTEN (BIJV. MUURPLAAT)

De representatieve toelaatbare belastingen van de bevestiging per schroeven zijn gegeven in tabel 4.1.3.1. Het benodigde aantal bevestigingsmiddelen voor het opvangen van afschuifkrachten kan aan de hand van deze waarden door de hoofdconstructeur worden bepaald. De extra bevestigingsmiddelen evenredig over de breedte verdelen. Zie ook afb. 4.1.2.1. voor een indicatie.

4.2 HORIZONTALE TOEPASSING

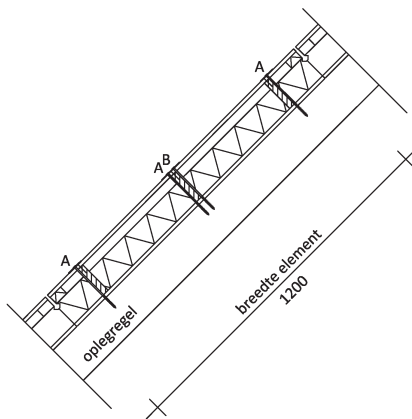
4.2.1 UITGANGSPUNTEN HORIZONTALE TOEPASSING

Alle belastingen loodrecht op het dakvlak worden via de elementen, al dan niet voorzien van tussensteunpunten (dragende binnenwanden of spanten) via opleggregels overgebracht op de bouwmuren. De afschuifkrachten worden per element via opleggregels naar de onderconstructie afgedragen.

4.2.2 BEVESTIGING OPLEGREGELS

Ieder dakelement dient op elke kruising van rib en ondersteuning te worden bevestigd door middel van schroeven met volgplaat. Zie afb. 4.2.2.1.

- A: schroef met volgplaat t.b.v. bevestiging
 (en voor opvang afschuifkrachten)
- B: extra schroef met volgplaat voor opvang afschuifkrachten



afb. 4.2.2.1

4.2.3 BEVESTIGING VOOR OPVANGEN AFSCHUIFKRACHTEN (BIJV. OPLEGREGEL)

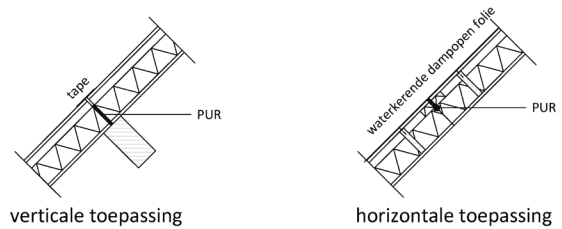
De representatieve toelaatbare belastingen van de bevestiging per schroeven zijn gegeven in tabel 4.1.3.1. Het benodigde aantal bevestigingsmiddelen voor het opvangen van afschuifkrachten kan aan de hand van deze waarden door de hoofdconstructeur worden bepaald. De extra bevestigingsmiddelen evenredig over de breedte verdelen. Zie ook afb. 4.2.2.1.

5 AFWERKING

5.1 VERTICALE TOEPASSING

5.1.1 AFWERKING ELEMENTNADEN

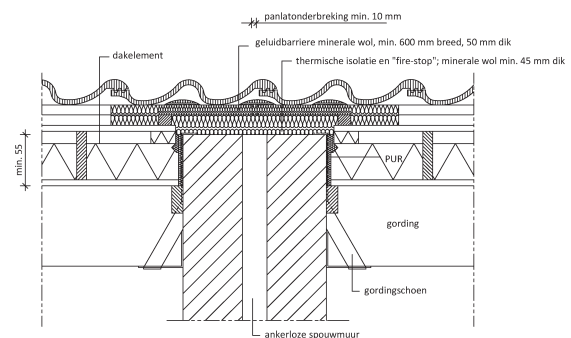
Stuiknaden tussen de dakelementen dienen aan de bovenzijde te worden afgedicht met een flexibele PUR-schuim, waarna vervolgens de naden worden afgewerkt met elastisch blijvende bitumineuze kit of alubutylband. Zie afb. 5.1.1.1. De langsna- den van de elementen dienen te worden afgedicht met een flexibele PUR-schuim. Ter plaatse van kilkepers de naden met behulp van een flexibele PUR-schuim af te dichten en vervolgens met waterkerende dampopen folie af te werken. Elementen met witte zichtzijde kunnen bij montage aan de onderzijde worden voorzien van kunststof profielen. Er wordt aange- raden om de elementnaden onderling te fixeren (bijvoorbeeld door de panlatten aan te brengen), alvorens de naden af te dichten.



afb. 5.1.1.1

5.1.2 AFWERKING AANSLUITINGEN MET ANDERE BOUWDELEN

Aansluitnaden tussen elementen en omringende constructies dienen aan de bovenzijde te worden afgedicht met een flexibele PUR-schuim. Ter plaatse van woningscheidende wanden dient op de bovenzijde van de wand tussen de dakelementen een strook minerale wol te worden aangebracht. Ten behoeve van de geluidisolatie tussen twee woningen en de weerstand tegen branddoor- en brandover- slag (WBDBO), is een tweede strook minerale wol, de zogenaamde minerale wolbarrière, tussen de panlatten nodig. Deze strook dient goed tegen de pannen aan te sluiten. Zie ook standaarddetail voor woningscheidende wand, afb. 5.1.2.1.



afb. 5.1.2.1

5.1.3 AFWERKING BOVENZIJD ELEMEN- TEN

Bij verticale toepassing volstaat de afdichting van de elementnaden met PUR en is het aanbrengen van Unilin Insulation dampopen waterkerende folie of een gelijkwaardig product normaal gesproken niet noodzakelijk. Geadviseerd wordt om informatie in te winnen bij de leverancier van de dakbedekking. Op de dakelementen moeten stoftengels worden aangebracht. Afmeting stoftengels volgens voor- schriften pannenleverancier. Ter plaatse van spar- in-

gen dient de afwerking zodanig te zijn, dat het lekwater op een goede manier kan worden afgevoerd.

5.1.4 AFWERKING ONDERZIJDE ELEMENTEN

Bij eventuele kleine beschadigingen van de witte zichtzijde, kunnen deze met behulp van door Unilin Insulation leverbare reparatielak worden bijgewerkt.

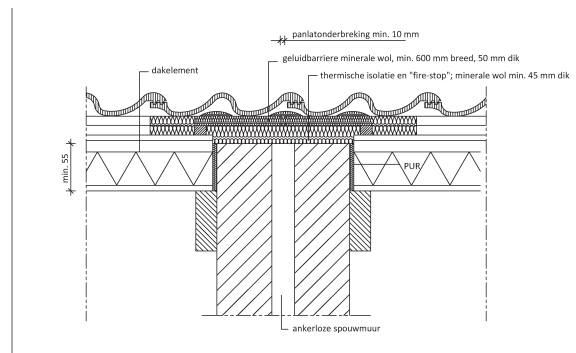
5.2 HORIZONTALE TOEPASSING

5.2.1 AFWERKING ELEMENTNADEN

Stuik- en langsnaden dienen te worden afgedicht met een flexibele PUR-schuim. Vervolgens het dak af te werken met waterkerende dampopen folie. Zie ook afb. 5.1.1.1. Ook ter plaatse van kilkepers de naden met behulp van een flexibele PUR-schuim af-dichten en vervolgens met waterkerende dampopen folie afwerken. Elementen met witte zichtzijde kunnen bij montage aan de onderzijde worden voorzien van kunststof profielen. Er wordt aangeraden om de elementnaden onderling te fixeren (bijvoorbeeld door de tengels aan te brengen), alvorens de naden af te dichten.

5.2.2 AFWERKING AANSLUITINGEN MET ANDERE BOUWDELEN

Aansluitnaden tussen elementen en omringende constructies dienen aan de bovenzijde te worden afgedicht met een flexibele PUR-schuim. Ter plaatse van woningscheidende wanden dient op de bovenzijde van de wand tussen de dakelementen een strook minerale wol te worden aangebracht. Ten behoeve van de geluidisolatie tussen twee woningen en de weerstand tegen branddoor- en brandoverslag (WBDBO), is een tweede strook minerale wol, de zogenaamde minerale wolbarrière, tussen de panlatten nodig. Deze strook dient goed tegen de pannen aan te sluiten. Zie ook standaarddetail voor woningscheidende wand, afb. 5.2.2.1.



afb. 5.2.2.1

5.2.3 AFWERKING BOVENZIJDE ELEMENTEN

Bij horizontale toepassing dient het gehele dakvlak na montage te worden voorzien van Unilin Insulation dampopen waterkerende folie of een gelijkwaardig product, om inwateren te voorkomen.

Op de dakelementen moeten stoftengels worden aangebracht. Afmeting stoftengels volgens voorschriften pannenleverancier. Ter plaatse van sparingen dient de afwerking zodanig te zijn, dat het lekwater op een goede manier kan worden afgevoerd.

5.2.4 AFWERKING ONDERZIJDE ELEMENTEN

Bij eventuele kleine beschadigingen van de witte zichtzijde, kunnen deze met behulp van door Unilin Insulation leverbare reparatielak worden bijgewerkt.

6 PANLATTEN

De panlatten dienen bij elke kruising met de stoftengels door middel van schroeven van voldoende lengte te worden bevestigd. Afmeting van de panlatten volgens opgave pannenleverancier. Bij zeer vlakke pannen of shingels kan het zijn, dat panlatten uitgevuld moeten worden.

7 DAKBEDEKKING

De dakbedekking dient te worden verwerkt volgens de verwerkingsvoorschriften van de leverancier.

8 BESCHERMING NA MONTAGE

8.1 BESCHERMING TEGEN WEERSINVLOEDEN

Na montage van de dakelementen dient het dak vrijwel direct te worden voorzien van een dampopen waterkerende folie (bij horizontale toepassing en indien noodzakelijk bij verticale toepassing, zie par. 5.1.3.), tengels, panlatten en dakbedekking. Tot het moment, dat de dakbedekking is aangebracht, dienen de dakelementen tegen weersinvloeden te worden beschermd door het dak af te dekken met een folie of dekzeil. Bij goot- en kopgeveloverstekten, alsmede ter plaatse van open muurspouwen, moet de onderzijde van de dakelementen worden beschermd tegen vochtindringing, bijvoorbeeld door schilderen, bitumineren, of door het aanbrengen van een beplating.

8.2 BESCHERMING TEGEN BOUWVOCHT

Na montage van de dakelementen moeten de onder de kap gelegen ruimten tijdens het verdere bouwproces voldoende worden geventileerd. Met name indien tijdens het bouwproces bouwactiviteiten plaatsvinden (bijvoorbeeld het aanbrengen van dekvloeren), die een binnenklimaat kunnen veroorzaken dat vochtiger is dan tijdens de gebruiksfase gebruikelijk is.

8.3 BESCHERMING OPENINGEN / HOLTES IN DAKBEDEKKING

Aan de dakvoet en ter plaatse van kilgoten e.d. dienen vogel / muisschroten te worden aangebracht.

Elementtype	RIB-afmetingen [mm] (B, C)	Overspanning in mm*							
		20°		30°		40°		50°	
		1-velds	Meervelds	1-velds	Meervelds	1-velds	Meervelds	1-velds	Meervelds
Roof DS Easy Airtight CB Green CB White PLY F	24x145	4.040	5.030	4.080	5.060	4.070	5.060	4.060	5.040
	24x170	4.640	5.750	4.670	5.790	4.660	5.780	4.640	5.760
	24x192	5.080	6.000	5.120	6.000	5.090	6.000	5.080	6.000
	28x221	5.250	6.000	5.700	6.000	5.680	6.000	5.660	6.000
	24x245	6.000	6.000	6.000	6.000	6.000	6.000	6.000	6.000
	24x272	6.000	6.000	6.000	6.000	6.000	6.000	6.000	6.000

Overstek aan de goot, gerekend vanaf het laatste oplegpunt = meerveldoverspanning x 0,20.

* Windgebied 2 onbebouwd en dakbedekking 50 kg/m², veiligheidsklasse 2

Meerveldoverspanning > 6000mm te lezen als 6000mm i.v.m. maximale productielengte.

Bij meerveldoverspanningen moet het kleinere veld tenminste 1/3 van het grotere veld bedragen.

Tabel 3.5.1.

Ussystem Roof DS Easy Airtight - Extra schroeven Ø 5,0 per element in muurplaat											
Basisplaat	Dakhelling	Dakvlaklente in m'									
		3,5	4,0	4,5	5,0	5,5	6,0	6,5	7,0	7,5	8,0
Houtspaanplaat breedte 1200 mm	30	1	2	2	3	3	4	5	5	6	6
	45	1	2	2	3	3	4	4	5	5	6
	60	2	2	3	4	4	5	5	6	7	7
Multiplex breedte 1200 mm	30	1	2	3	3	4	4	5	5	6	7
	45	1	2	2	3	4	4	5	5	6	6
	60	2	3	3	4	5	5	6	6	7	8

Tabel 4.1.1.1

Representatieve toelaatbare waarden bevestigingsmiddelen [N] in houtspaanplaat		
$F_{u,d} = k_{mod} \cdot F_{u,rep} / \gamma_m$	$F_{v,u,rep}$ (afschuiving)	$F_{t,u,rep}$ (trek)
Schroef Ø6,0 mm	1400	1872

Representatieve toelaatbare waarden bevestigingsmiddelen [N] in multiplex		
$F_{u,d} = k_{mod} \cdot F_{u,rep} / \gamma_m$	$F_{v,u,rep}$ (afschuiving)	$F_{t,u,rep}$ (trek)
Schroef Ø6,0 mm	1337	1872

Korte duurbelasting: $k_{mod} = 0,85$
 Lange duurbelasting: $k_{mod} = 0,70$
 Materiaalfactor $\gamma_m = 1,2$

Tabel 4.1.3.1