



# Solutions d'isolation sous étanchéité des toitures terrasses



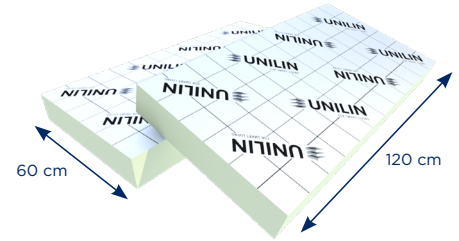
Better spaces.  
Better life.

# UTHERM Roof L

## DOMAINE D'EMPLOI

Utherm Roof L s'utilise sur **éléments porteurs de type maçonnerie, béton cellulaire, bois et panneaux dérivés du bois**, en 1 ou 2 lits d'isolation jusqu'à 280 mm.

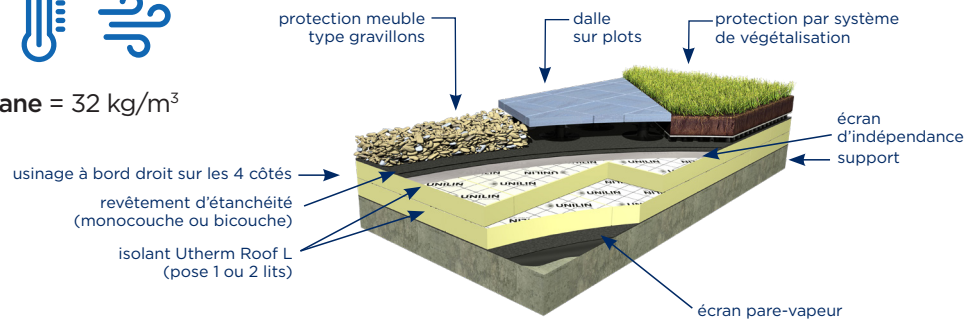
Cette plaque est préconisée **en support de revêtement d'étanchéité indépendant sous protection lourde rapportée**, sur des toitures-terrasses accessibles aux piétons (dalles sur plots, jardins, ...), inaccessibles, jardins (gravillons, végétalisées, ...) et techniques.



## CARACTÉRISTIQUES



Masse volumique polyuréthane = 32 kg/m<sup>3</sup>



Libellé produit	Code EAN	Résistance thermique (m <sup>2</sup> .K/W)	Épaisseur PU (mm)	Plaques par colis	Surface par colis (m <sup>2</sup> )	Paquets par palette	Surface par palette (m <sup>2</sup> )	Plaques par palette
Roof L 30	5414399039377	1,35	30	16	11,52	10	115,20	160
Roof L 40	5414399039384	1,85	40	12	8,64	10	86,40	120
Roof L 50	5414399039391	2,30	50	10	7,20	10	72,00	100
Roof L 60	5414399039605	2,75	60	8	5,76	10	57,60	80
Roof L 70	5414399039612	3,20	70	7	5,04	10	50,40	70
Roof L 80	5414399039629	3,70	80	6	4,32	10	43,20	60
Roof L 98*	5414399039643	4,50	98	5	3,60	10	36,00	50
Roof L 100*	5414399048812	4,60	100	5	3,60	10	36,00	50
Roof L 110*	5414399039667	5,05	110	4	2,88	10	28,80	40
Roof L 120*	5414399039001	5,55	120	4	2,88	10	28,80	40
Roof L 140*	5414399038721	6,45	140	3	2,16	12	25,92	36
Roof L 160*	5414399039674	7,40	160	3	2,16	10	21,60	30

\*Éligible à Ma Prime Rénov'

Pour toute autre épaisseur, nous consulter. Commande de 1 000 m<sup>2</sup> minimum.

Attestations	
ACERMI	Réf. Roof L FRA n° 11/121/726
Conformité CSFE	Conforme aux règles professionnelles "isolant support d'étanchéité sous protection lourde"
PROFIL D'USAGE ISOLE certifié	I5, S2, O3, L2, E4
Usages visés certifiés	Toiture terrasse
FDES	Disponible sur <a href="http://www.inies.fr">http://www.inies.fr</a> - Réf. Utherm Roof PIR L FRA
CE	λ 0,022 W/(m.K)
DOP	Utherm Roof - Réf. Roof L FRA n° 2020004
Classe d'émission dans l'air intérieur	A+



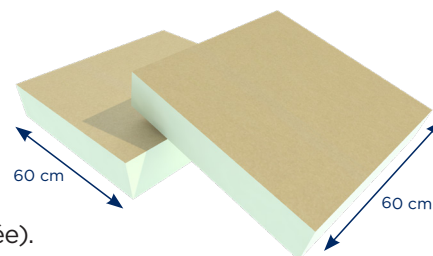
# UTHERM Roof K

**Plaque isolante  
pour l'étanchéité  
auto-protégée des  
toitures plates**

## DOMAINE D'EMPLOI

Utherm Roof K s'emploie sur **éléments porteurs de type maçonnerie, béton cellulaire, bois et panneaux dérivés du bois**, en 1 ou 2 lits d'isolation jusqu'à 280 mm, sur des **toitures en terrasses inaccessibles, terrasses ou zones techniques, terrasses jardins et terrasses végétalisées**.

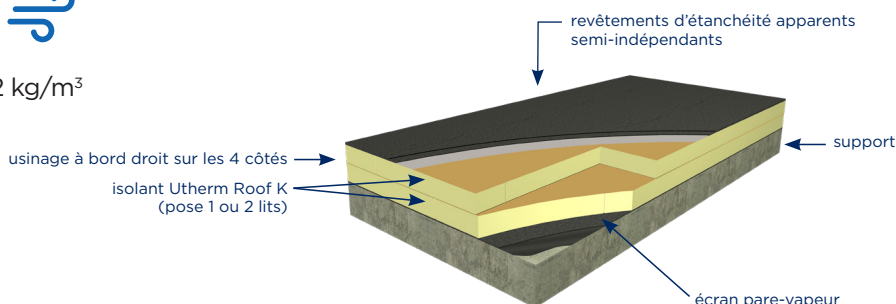
Cette plaque est posée **en support de revêtement d'étanchéité auto-protégée** semi-indépendante par auto-adhésivité ou par fixations mécaniques ou en support de membrane d'étanchéité auto-protégée en adhérence totale dans le cas d'un lit supérieur en perlite expansée (fibrée).



## CARACTÉRISTIQUES



Masse volumique polyuréthane = 32 kg/m<sup>3</sup>



Libellé produit	Code EAN	Résistance thermique (m <sup>2</sup> .K/W)	Épaisseur PU (mm)	Plaques par colis	Surface par colis (m <sup>2</sup> )	Paquets par palette	Surface par palette (m <sup>2</sup> )	Plaques par palette
Roof K 30	5414399016705	1,35	30	32	11,52	10	115,20	320
Roof K 40	5414399018129	1,85	40	24	8,64	10	86,40	240
Roof K 50	5414399019508	2,30	50	20	7,20	10	72,00	200
Roof K 60	5414399015807	2,75	60	16	5,76	10	57,60	160
Roof K 70	5414399019515	3,20	70	14	5,04	10	50,40	140
Roof K 80	5414399016743	3,70	80	12	4,32	10	43,20	120
Roof K 98*	5414399027343	4,50	98	10	3,60	10	36,00	100
Roof K 100*	5414399014626	4,60	100	10	3,60	10	36,00	100
Roof K 120*	5414399017320	5,55	120	8	2,88	10	28,80	80
Roof K 140*	5414399017245	6,45	140	6	2,16	12	25,92	72
Roof K 160*	5414399016767	7,40	160	6	2,16	10	21,60	60

\*Éligible à Ma Prime Rénov'

Pour toute autre épaisseur, nous consulter. Commande de 1 000 m<sup>2</sup> minimum.

Attestations	
ACERMI	Réf. Roof K FRA n° 13/121/818
Avis technique DTA	N° 5.2/20-2685_V1
PROFIL D'USAGE ISOLE certifié	I5, S2, O3, L2, E4
Usages visés certifiés	Toiture terrasse
FDES	Disponible sur <a href="http://www.inies.fr">http://www.inies.fr</a> - Réf. Utherm Roof PIR K FRA
CE	λ 0,022 W/(m.K)
DOP	Utherm Roof Réf. Roof K FRA n° 2020003
Classe d'émission dans l'air intérieur	A+

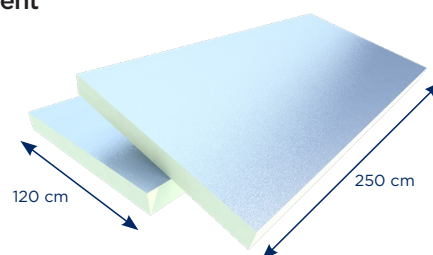
# UTHERM Roof A

**Plaque isolante  
pour l'étanchéité  
des toitures  
plates pour pose  
sur bac acier**

## DOMAINE D'EMPLOI

Les plaques Utherm Roof A, **avec** ou **sans écran thermique** et posées en 1 ou 2 lits d'isolation jusqu'à 240 mm, sont destinées à recevoir **un revêtement d'étanchéité auto-protégé posé en semi-indépendance** par fixations mécaniques ou en adhérence totale sur un lit supérieur soudable.

Avec écran thermique, elle est toujours associée à un écran en panneaux isolants de perlite expansée (fibrée) ou en laine de roche pour répondre à la réglementation incendie en vigueur dans le local.

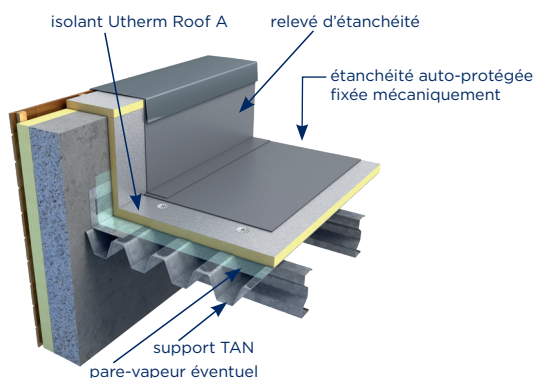


## CARACTÉRISTIQUES

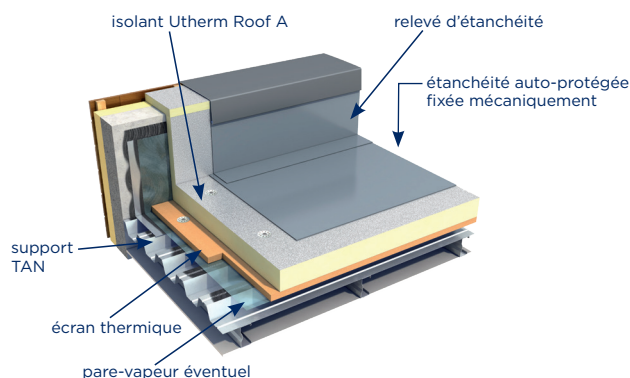


Masse volumique polyuréthane = 32 kg/m<sup>3</sup>

### UTHERM Roof A sans écran thermique



### UTHERM Roof A avec écran thermique



Libellé produit	Code EAN	Résistance thermique (m <sup>2</sup> .K/W)	Épaisseur PU (mm)	Plaques par colis	Surface par colis (m <sup>2</sup> )	Paquets par palette	Surface par palette (m <sup>2</sup> )	Plaques par palette
Roof A 40	5414399084933	1,85	40	12	36,00	5	180,00	60
Roof A 60	5414399084759	2,75	60	8	24,00	5	120,00	40
Roof A 80	5414399084766	3,70	80	6	18,00	5	90,00	30
Roof A 100*	5414399084940	4,60	100	5	15,00	5	75,00	25
Roof A 120*	5414399084773	5,55	120	4	12,00	5	60,00	20

\*Éligible à Ma Prime Rénov'

Pour toute autre épaisseur, nous consulter. Commande de 1 000 m<sup>2</sup> minimum.

Attestations	
ACERMI	Réf. Roof A FRA n° 14/121/972
Avis Technique DTA	Demande d'Avis Technique en cours
PROFIL D'USAGE ISOLE certifié	I5, S2, O3, L2, E4
Usages visés certifiés	Toiture terrasse
CE	λ 0,022 W/(m.K)
DOP	Utherm Roof - Réf. Roof A FRA n° 2022005
Classe d'émission dans l'air intérieur	A+

**Plaque isolante  
avec forme de  
pente intégrée  
pour l'étanchéité  
des toitures plates**

# UTHERM Roof Tapered

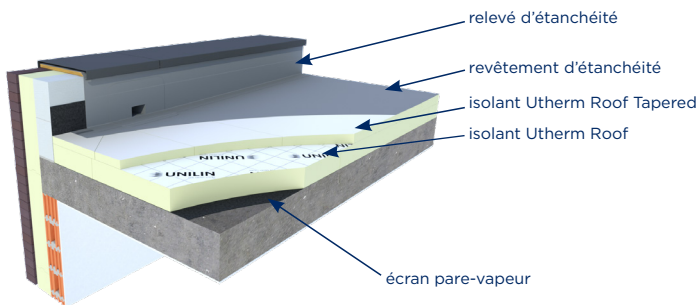
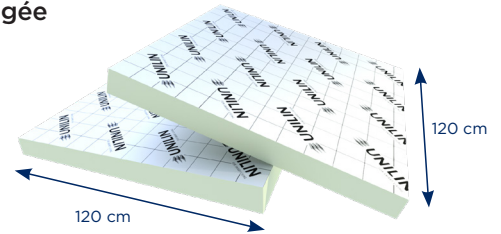
## DOMAINE D'EMPLOI

Utherm Roof Tapered est une **plaque avec forme de pente intégrée pour toitures plates**, permettant une **meilleure évacuation des eaux pluviales**, posée **en support de revêtement d'étanchéité auto-protégée** ou **sous protection lourde**.

## CARACTÉRISTIQUES



Masse volumique polyuréthane = 32 kg/m<sup>3</sup>



Libellé produit	Code EAN	Résistance thermique (m <sup>2</sup> .K/W)	Épaisseur PU (mm)	Plaques par colis	Surface par colis (m <sup>2</sup> )	Surface par palette (m <sup>2</sup> )	Plaques par palette
<b>Roof Tapered 10 mm</b>							
Roof Tapered 30/40	5414399020924	1,55	30/40	10	14,40	100,80	70
Roof Tapered 40/50	5414399020948	2,00	40/50	8	11,52	80,64	56
Roof Tapered 50/60	5414399020962	2,50	50/60	8	11,52	57,60	40
Roof Tapered 60/70	5414399020986	2,95	60/70	6	8,64	51,84	36
Roof Tapered 70/80	5414399021006	3,40	70/80	6	8,64	43,20	30
Roof Tapered 80/90	5414399021037	3,85	80/90	4	5,76	40,32	28
Roof Tapered 90/100	5414399020818	4,30	90/100	4	5,76	34,56	24
Roof Tapered 100/110	5414399020801	4,75	100/110	4	5,76	34,56	24
Roof Tapered 110/120	5414399021068	5,20	110/120	4	5,76	28,80	20
<b>Roof Tapered 15 mm</b>							
Roof Tapered 30/45	5414399020320	1,70	30/45	10	14,40	86,40	60
Roof Tapered 45/60	5414399020313	2,35	45/60	8	11,52	69,12	48
Roof Tapered 60/75	5414399020481	3,05	60/75	6	8,64	51,84	36
Roof Tapered 75/90	5414399020610	3,75	75/90	6	8,64	43,20	30
Roof Tapered 90/105	5414399020634	4,40	90/105	4	5,76	34,56	24
Roof Tapered 105/120	5414399020498	5,10	105/120	4	5,76	28,80	20
<b>Roof Tapered 20 mm</b>							
Roof Tapered 30/50	5414399020931	1,80	30/50	10	14,40	86,40	60
Roof Tapered 50/70	5414399020979	2,70	50/70	6	8,64	60,48	42
Roof Tapered 70/90	5414399021013	3,60	70/90	6	8,64	43,20	30
Roof Tapered 90/110	5414399021044	4,50	90/110	4	5,76	34,56	24
Roof Tapered 110/130	5414399021075	5,45	110/130	4	5,76	28,80	20

Pour toute autre épaisseur, nous consulter. Commande de 1 000 m<sup>2</sup> minimum.

Attestations	
Usages visés	Toiture terrasse
CE	λ 0,022 W/(m.K)
DOP	Utherm Roof L Tapered v3
Classe d'émission dans l'air intérieur	A+

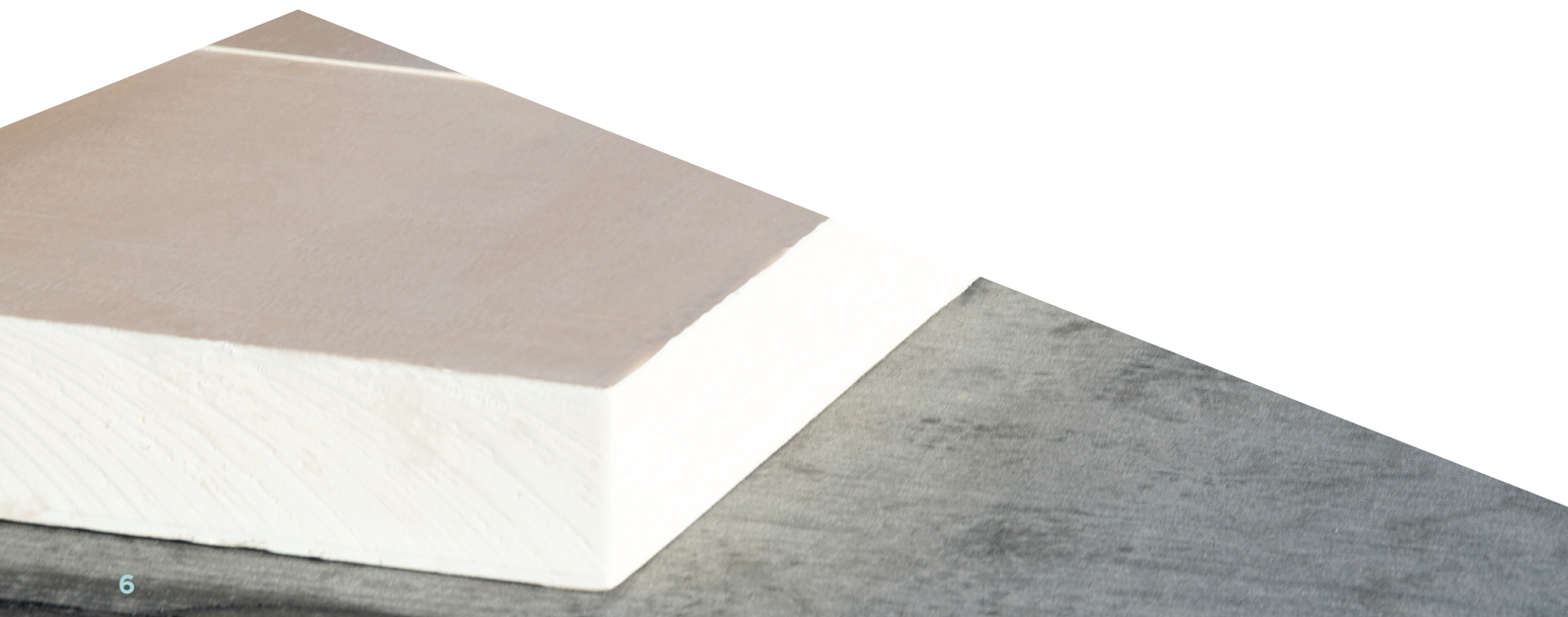
# UTHERM Roof

Pour chaque toiture plate,  
quel que soit le type de couverture, trouvez  
une solution Unilin Insulation adaptée !

TYPE DE TERRASSE ET DE PROTECTION	SUPPORT		
	Maçonnerie Béton Béton cellulaire	Bois et panneaux dérivés du bois	Acier (TAN)
Inaccessible Auto-protégée	<b>UTHERM Roof K</b> <b>UTHERM Roof Tapered</b>	<b>UTHERM Roof K</b> <b>UTHERM Roof A</b> <b>UTHERM Roof Tapered</b>	<b>UTHERM Roof A</b>
Inaccessible Gravillons	<b>UTHERM Roof L</b> <b>UTHERM Roof Tapered</b>	<b>UTHERM Roof L</b> <b>UTHERM Roof Tapered</b>	
Technique et zone technique	<b>UTHERM Roof L</b> (sous protection lourde) <b>UTHERM Roof K</b> (auto-protégée)	<b>UTHERM Roof L</b> (sous protection lourde) <b>UTHERM Roof K</b> (auto-protégée) <b>UTHERM Roof A</b> (auto-protégée)	<b>UTHERM Roof A</b>
Accessible Dalle sur plots	<b>UTHERM Roof L</b>	<b>UTHERM Roof L*</b> <b>UTHERM Roof A*</b>	
Végétalisée	<b>UTHERM Roof L</b> <b>UTHERM Roof K</b>	<b>UTHERM Roof L</b> <b>UTHERM Roof K</b>	<b>UTHERM Roof A</b>

\*Le support bois doit être visé par un avis technique pour cette destination

Avant application, consultez les avis techniques et les certifications pour connaître les spécificités liées à vos chantiers.





## Utherm Roof, c'est :

- ✓ Un produit mince pour une performance thermique exceptionnelle
- ✓ Une solution pour tous les types de support, de terrasse et de protection
- ✓ Un produit léger donc facile à manipuler et sans surcharge sur toiture
- ✓ Une réponse au style architectural des constructions contemporaines
- ✓ Un matériau adapté aux évolutions sociétales (ex. attrait pour les toitures végétalisées)
- ✓ Une excellente résistance à la compression, supportant des charges élevées
- ✓ Un produit certifié : conforme aux normes incendie et sous ACERMI / FDES

## Et en plus, avec Utherm Roof Tapered :

- ✓ Une adaptation à toutes les toitures (sous protection rapportée ou auto-protégée)
- ✓ Un écoulement optimal des eaux pluviales
- ✓ Une solution idéale en rénovation de toiture (suppression des flashes d'eau)
- ✓ La non prolifération des moustiques (pas de stagnation des eaux)
- ✓ Une simplification de la pose grâce au plan de calepinage
- ✓ Le choix entre différentes pentes pour s'adapter aux besoins du chantier







Unilin Insulation SAS - Siret: 325 052 878 00044 - Janvier 2024 - DO0020

**Unilin Insulation SAS**  
ZAC des Plaines - 86 rue de la Roselière - 42450 Sury-le-Comtal  
Tél. Service Commercial : 04 77 43 53 70  
e-mail : [info.insulation.fr@unilin.com](mailto:info.insulation.fr@unilin.com)



[unilininsulation.fr](http://unilininsulation.fr)